



Küresel Vanalar - Yanıcı Gazlar İçin (Dişi-Erkek)

- Kullanıldığı sistemdeki takılı olduğu hattan geçen gazın debisini manuel olarak ayarlamak veya kesmek için kullanılırlar.

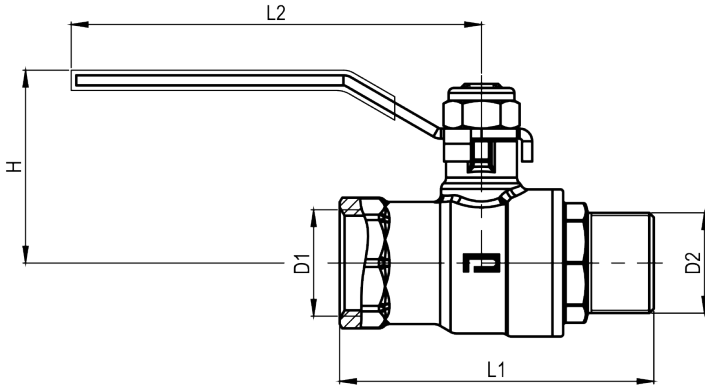
Yapısal Özellikler

Gövde	· Pirinç Nikel Kaplamalı
Bağlantı	· G 3/8" B · G 1/2" B · G 3/4" · G 1" · G 1 1/4"
Küre	· Pirinç - Kromajlı
Çevirme Kolu	· Çelik
Küre Yatakları	· PTFE
Mil	· Pirinç Nikel Kaplamalı

Kullanım Özellikleri

Uygunluk	· TS EN 331
Akışkan Sıcaklığı	· -40°C...60°C
Depolama Sıcaklıkları	· -40 ... +70 °C
Azami Basınç	· Mop 5

Teknik Çizimler - Yanıcı Gazlar İçin (Dişi-Erkek)



MOP 5					
KOD	D1	D2	L1	L2	H
092711	G 1/2"	G 1/2"	62	97	44
093011	G 3/4"	G 3/4"	72	97	46,5

0924110500 /