



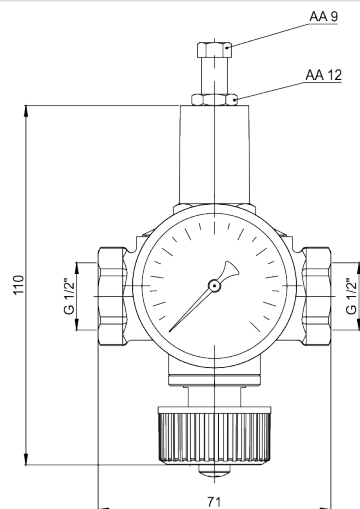
Сантехническое оборудование - Dolum Vanası

Пользовательские Свойства

Температура жидкости	· 80 °C
Pressure Range	· 0,5 – 4 bar
Макс. давление	· PN 10
Температура хранения	· -40 ... +70 °C

Конструктивные Свойства

Корпус	· Латунь - шлифованный
Манометры	· Ø 50 mm x 0-6 bar
ручка клапана	· ABS
Подключение	· G 1/2" В
Уплотнение	· White Gasket (NBR)
Регулировочный винт	· Стальное покрытие
Поршень	· Латунь
Пружины	· Сталь - никелированная

Изображение чертежа - Dolum Vanası

1450001000 /