



Açıklama

Emniyet Plakalı Basınç Ölçerler, farklı endüstrilerin genişletilmiş güvenlik gereksinimlerini karşılamak için tasarlanmıştır. EN837-1 Standardına göre S3 Güvenlik Sınıfına sahip olan bu basınç göstergeleri, ön emniyet plakası ve arka tahliye diskisi ile donatılmıştır. Herhangi bir arıza durumunda kadran ile basınç algılama elemanı arasındaki emniyet plakası, cihazın ön yüzeyinde oluşabilecek herhangi bir hasarı önler. Ayrıca, arıza nedeniyle manometre içindeki aşırı basınç, arka tahliye diskisi ile güvenli bir şekilde dışarı atılır. Güvenlik özellikleri dışında, Emniyet Plakalı Basınç Ölçerler geniş bir ölçüm aralığına sahiptir. Yüksek viskoziteli, kristalleşebilen ve aşındırıcı olan proses sıvıları ile uyumlu değillerdir. Yüksek dinamik basınç kuvvetleri ve titreşim etkilerini azaltmak için ürünler Gliserin veya Silikon Yağı ile doldurulabilir.

Endüstriyel Uygulamalar

Petrol ve gaz endüstrisi, petrokimya tesisleri, madencilik endüstrisi, makine imalatı, hidrolik/pnömatik sistemler, arıtma sistemleri

Genel Özellikler

Uygunluk:

EN837-1 (S3 Güvenlik Sınıfı)

Gösterge Çapı (mm) :

Ø100, Ø160

Ölçüm Aralığı:

-1/0, 0/0.6...1000 bar

Hassasiyet Sınıfı:

KL 1,0

Hassas Ölçüm Aralığı:

Tam Skala Değerinin %75'i.

Aşırı Basınç Dayanımı:

1,25xTam Skala Değeri (100 bar'a kadar)

1,15xTam Skala Değeri (100 bar - 600 bar arası)

1,1xTam Skala Değeri (600 bar ve üzeri)

IP Koruma Sınıfı:

IP65

Modeller:

Doldurulabilir

Sıvı Dolgulu: Gliserin (İsteğe Bağlı: Silikon Yağı)

Çalışma Sıcaklığı Aralığı:

Ortam:

-10°C...60°C (Gliserin Dolgulu)

-20°C...60°C (Doldurulabilir, Silikon Dolgulu)

Proses:

Maks. 100°C (Gliserin Dolgulu)

Maks. 200°C (Doldurulabilir, Silikon Dolgulu)

Proses Bağlantısı

1/2" NPT

Malzemeler:

Bourdon Tüpü:

AISI 316L

Vida Bağlantısı:

AISI 316L

Gövde:

AISI 316L

Kapak:

AISI 316L

Emniyet Plakası:

AISI 316L

Arka Tahliye Diskisi:

AISI 316L

Mekanizma:

Paslanmaz Çelik

Cam:

Emniyet Camı

Kadran:

Alüminyum

İbre:

Alüminyum

İsteğe Bağlı Özellikler:

Diğer Proses Bağlantıları

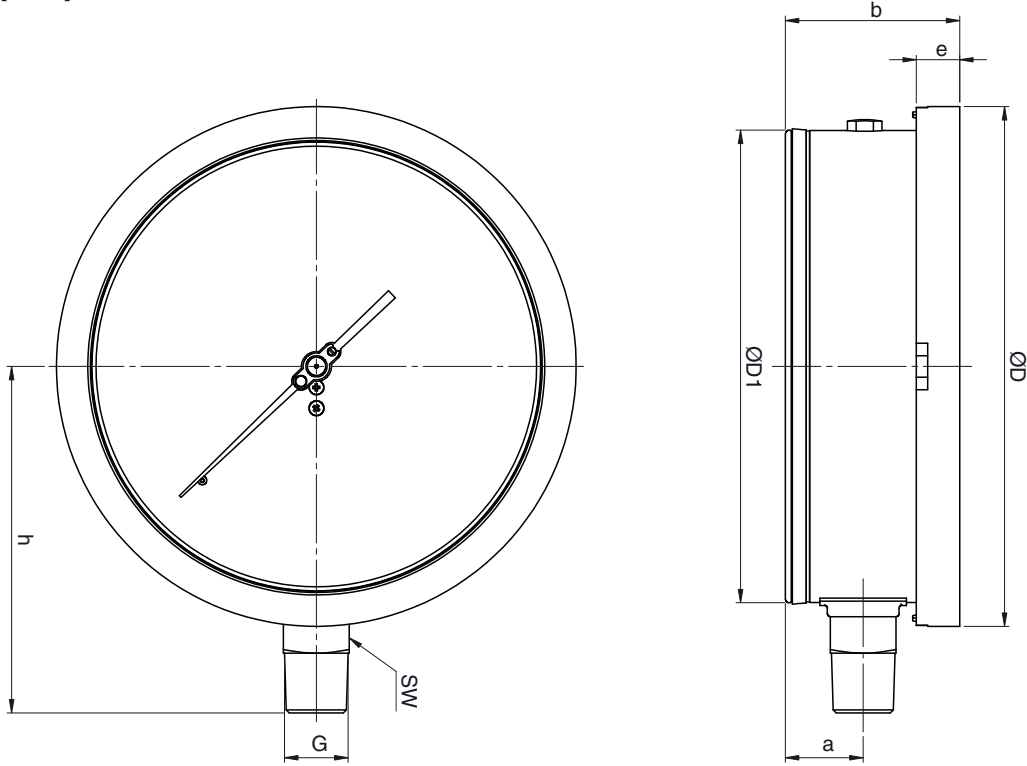
Diğer Basınç Birimleri

Titreşim Sönümleyici Mekanizma (Vib-Lock)

Müşteriye Özel Kadran Tasarımı

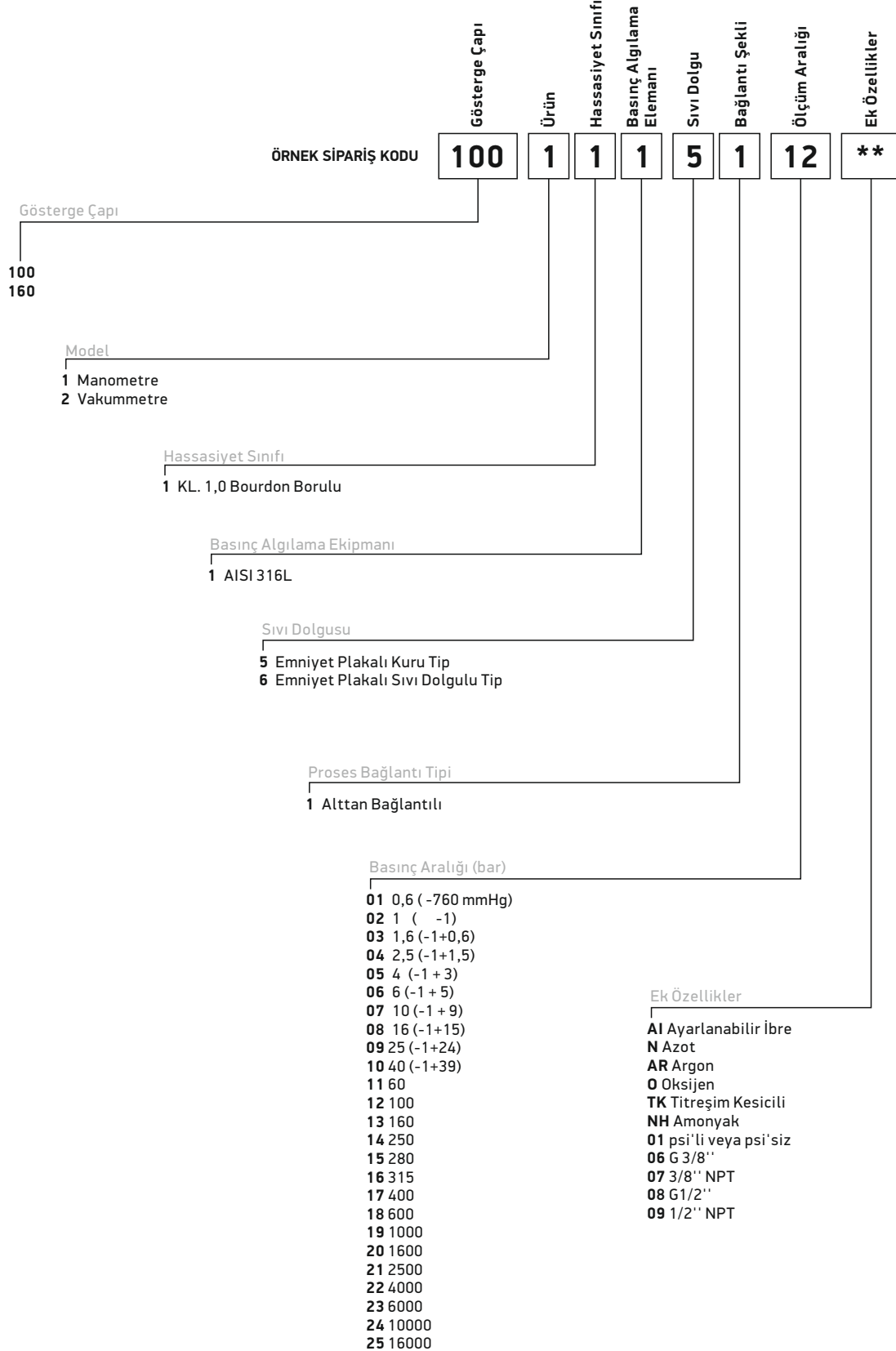
Ayarlanabilir İbre

Boyutlar (mm):



Çap	G	SW	h	b	e	a	ØD	ØD1
Ø100	1/2" NPT	22	85	54,4	12,5	24	110	98,8
Ø160	1/2" NPT	22	116	58,4	14,5	26	174	158,2

Nasıl Sipariş Edilir?



Onaylar:

Türk Standartları Enstitüsü Uygunluk Belgesi



ISO 9001 Kalite Yönetim Sistemi



TURKAK Kalibrasyon Laboratuvarı Akreditasyon Sertifikası



2014/68/EU Basıncılı Ekipmanlar Direktifi Uygunluk Sertifikası



211/65/EU Tehlikeli Maddelerin Kısıtlanması Direktifi Uygunluk Beyanı



Gost Sertifikası



2104/34/EU Muhtemel Patlayıcı Ortamda Kullanılan Teçhizat ve Koruyucu Sistemler Direktifi Uygunluk Sertifikası

*PAKKENS mamullerinin sahip olduğu sistem ve kalite belgeleridir.
Mamul ve mamul grupları bazında belgeler farklılık gösterebilir.*