



Açıklama

Elektrik Kontaklı Basınç Ölçerler, sistem basıncının gösterilmesinin gerekli olduğu ve aynı zamanda proses kontrol sistemlerindeki devrelerin açılması ve kapanması gereken endüstriyel uygulamalar için geliştirilmiştir. Bu basınç göstergeleri çoğunlukla bakır alaşımlarına zarar vermeyen maddelerin basınç ölçümü için kullanılır. Aşındırıcı ortamlarda, AISI 316L'den yapılmış versiyonların kullanılması tavsiye edilir.

Basınç göstergesinin ibresinin konumuna bağlı olarak, elektrik kontağı sistemin kontrol devrelerini açar veya kapatır. Tüm ölçü aralığında ayarlanabilen elektrik kontakları kadran üzerine monte edilmiştir. Elektrik kontaklarının sınır işaretçilerinin konumları basınç ölçer üzerindeki ayar tuşu ile ayarlanabilir. Elektrik kontakları olarak manyetik destekli kontaklar kullanılmaktadır.

Endüstriyel Uygulamalar

Proses kontrol, petrokimya tesisleri, maden endüstrisi, makine imalatı, pompalar/kompresörler, hidrolik/pnömatik sistemler, su ve atık su arıtma sistemleri, HVAC sistemleri, vb.

Genel Özellikler

Uygunluk:

EN 837-1

Gösterge Çapı (mm):

Ø100, Ø160

Birim: bar/psi

Ölçüm Aralığı :

-1/0, 0/0,6 bar ...1000 bar (-15/0, 0/9.... 15000 psi)
Eşdeğer Manovakum aralıkları

Hassasiyet Sınıfı: KL 1,0

Hassas Ölçüm Aralığı: Tam Skala Değerinin %75'i

Aşırı Basınç Dayanımı:

1,25xTam Skala Değeri (100 bar'a kadar)
1,15xTam Skala Değeri (100 bar - 600 bar arası)
1,1xTam Skala Değeri (600 bar ve üzeri)

IP Koruma Sınıfı : IP65

Modeller:

Standart, Doldurulabilir, Silikon Dolgulu

Çalışma Sıcaklığı Aralığı:

Ortam: -20...60°C
Proses: -20...60°C, 120°C (Gümüş Kaynak), 200°C (AISI 316L)

Proses Bağlantısı: G1/2"

Tavsiye Edilen Çalışma Koşulları:

| Gerilim | | Ohmik Akım | |
|---------|--------|------------|---------|
| DC (V) | AC (V) | DC (mA) | AC (mA) |
| 220 | 220 | 100 | 120 |
| 110 | 110 | 200 | 240 |
| 48 | 48 | 300 | 450 |
| 24 | 24 | 400 | 600 |

Malzemeler:

Bourdon Tüpü:

Bakır Alaşımli, AISI316L

Vida Bağlantısı:

Pirinç, AISI 316

Gövde:

AISI 304, AISI 316L

Kapak:

AISI 304, AISI 316L

Mekanizma:

Pirinç, Paslanmaz

Cam:

Polikarbonat

Kadran:

Alüminyum

İbre:

Alüminyum

Konnektör:

Plastik (EN 175301-803 A)

Opsiyonlar:

Diğer Proses Bağlantıları

Diğer Basınç Birimleri

Müşteriye Özel Kadran Tasarımı

Titreşim Sönümleyici Mekanizma (Vib-Lock)

Gümüş Kaynak

Flanşlı Tip

Elektrik Kontak Tipleri:

NO - NC - NONO - NCNO - NONC - NCNC

Elektrik Kontaklı Özellikleri:

Minimum Gerilim: 24V

Maksimum Gerilim: 250V

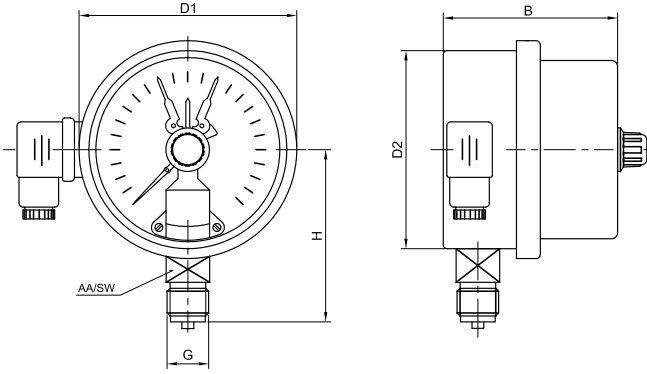
Minimum Güç:0.4W~0.4VA

Maksimum Güç: 30W~50VA

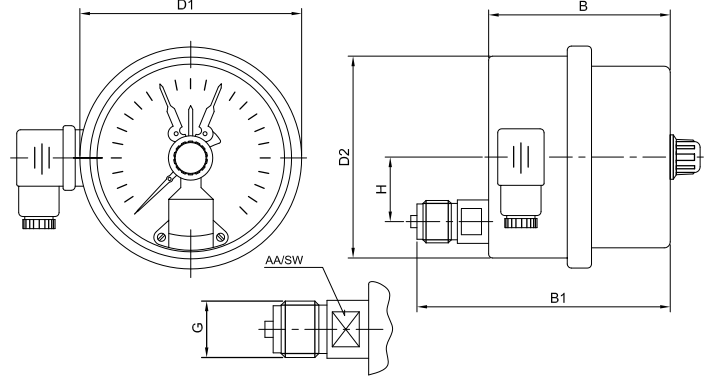
Maksimum Akım: 1A (Açma-Kapama Durumu)
0.6A (Sürekli)

Boyutlar (mm)

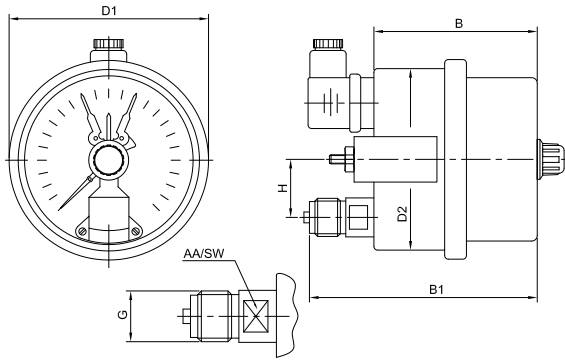
01-Altan Bağlantı



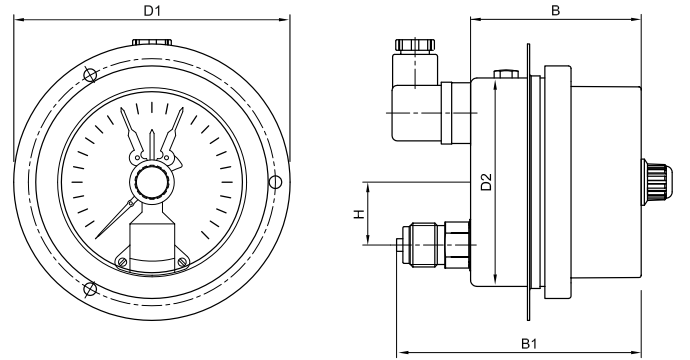
02-Arkadan Eksenden Kaçık Bağlantı



03-Arkadan, Pano Tip, Eksenden Kaçık Bağlantı



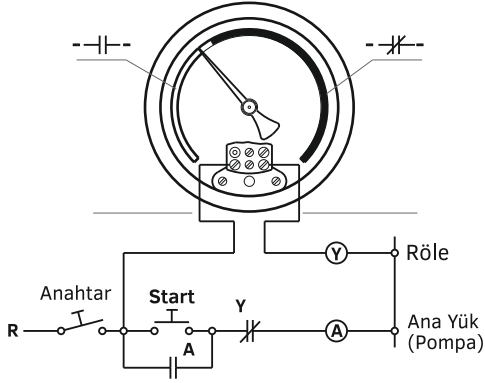
03-Arkadan, Eksenden Kaçık, Önden Flanşlı



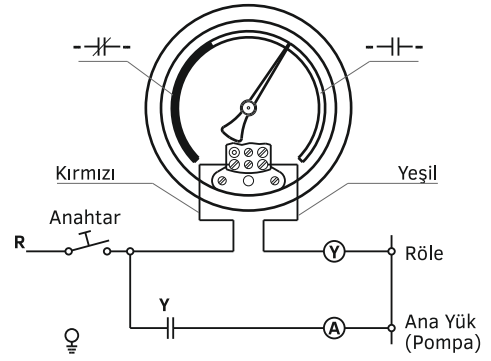
| Ø | Bağlantı Şekli | Versiyon | Gövde | Cam | Kapak | D1 | D2 | B | B1 | H | G | SW |
|------|---------------------------|----------|-------|--------------|-------|-----|-----|----|-----|----|-------|----|
| Ø100 | Altan | Standart | Metal | Polikarbonat | Metal | 110 | 100 | 88 | - | 87 | G1/2" | 17 |
| | Arkadan Eksenden Kaçık | Standart | Metal | Polikarbonat | Metal | 110 | 100 | 90 | 125 | 32 | G1/2" | 17 |
| | Ark.Bağ.Eks.Kaç.Pano Tip | Standart | Metal | Polikarbonat | Metal | 110 | 100 | 90 | 125 | 32 | G1/2" | 17 |
| | Ark.Bağ.Eks.Kaç. Ön Flanş | Standart | Metal | Polikarbonat | Metal | 132 | 100 | 90 | 125 | | G1/2" | 17 |
| Ø160 | Altan | Standart | Metal | Polikarbonat | Metal | 174 | 160 | 89 | - | 89 | G1/2" | 17 |

Elektrik Devre Şemaları:

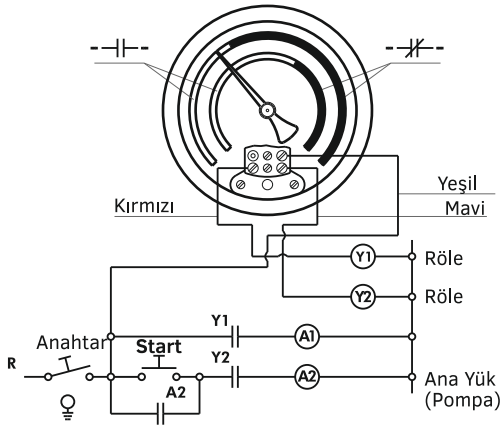
NO



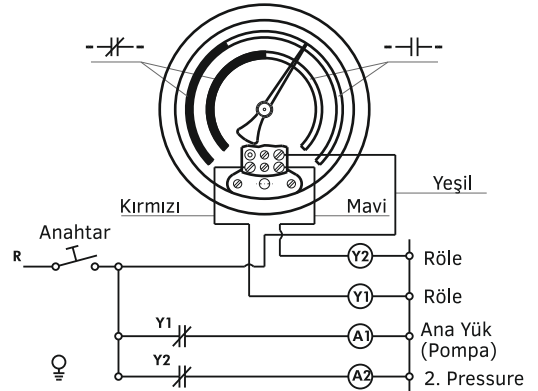
NC



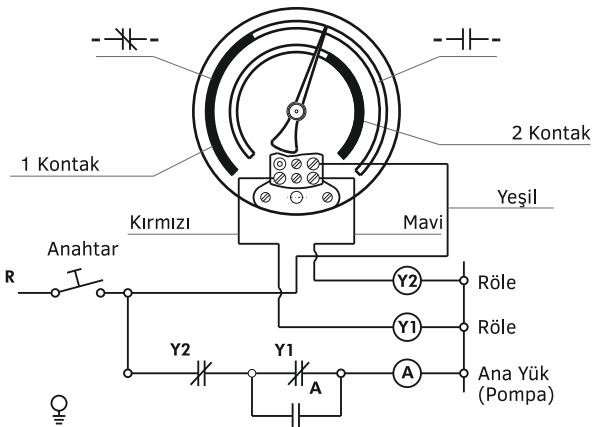
NONO



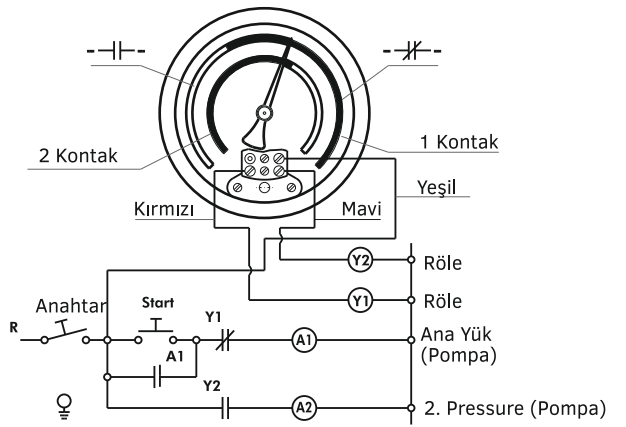
NCNC



NCNO



NONC



Onaylar:



Türk Standartları Enstitüsü Uygunluk Belgesi



ISO 9001 Kalite Yönetim Sistemi



TURKAK Kalibrasyon Laboratuvarı Akreditasyon Sertifikası



2014/68/EU Basınçlı Ekipmanlar Direktifi Uygunluk Sertifikası



211/65/EU Tehlikeli Maddelerin Kısıtlanması Direktifi Uygunluk Beyanı



Gost Sertifikası

PAKKENS mamullerinin sahip olduğu sistem ve kalite belgeleridir.
Mamul ve mamul grupları bazında belgeler farklılık gösterebilir.