



## Açıklama

PAKKENS TE Serisi Bimetal Kombine Ölçerler, Bourdon tüplü basınç göstergeleri ve bimetal termometrelerden oluşan kombine ölçüm cihazlarıdır. Daha çok ısıtma uygulamalarında kullanılan bu model, son kullanıcının hem sistem basıncını hem de sıcaklığını okuyabileceği sistemlere doğrudan monte etmek için tasarlanmıştır.

## Endüstriyel Uygulamalar

Sıcak su kazanları, Isıtma uygulamaları

## Genel Özellikler

### Gösterge Çapı (mm):

100

### Birim:

Manometre: bar

Termometre : °C

### Ölçüm Aralığı:

Manometre: 0/2.5...25 bar

Termometre : 0...120°C

### Hassasiyet Sınıfı:

Manometre: Cl. 2.5 (EN837-1)

Termometre: ±4°C

### Hassas Ölçüm Aralığı:

#### Manometre:

Sürekli Kullanım: Tam Skala Değerinin %75'I

Kısa Süreli Kullanım : Tam Skala Değerinin %100'I

#### Termometre:

Tam Skala Değerinin %100'I

### Aşırı Basınç Dayanımı:

1,5xTam Skala Değeri

### IP Koruma Sınıfı:

IP41

### Modeller:

Standart

### Proses Bağlantısı:

G1/2"B

### Malzemeler:

#### Bourdon Tüpü:

Bakır Alaşımli

#### Vida Bağlantısı:

Pirinç

#### Bimetal Kılıfı:

Pirinç

#### Gövde:

Siyah Boyalı Metal

#### Kapak:

Akrilik (İsteğe Bağlı: Siyah Boyalı Metal)

#### Mekanizma:

Pirinç

#### Cam:

Akrilik

#### Kadran:

Alüminyum

#### İbre:

Manometre : Plastik, Siyah

Termometre : Plastik, Siyah

#### İkaz İbresi:

Plastik, Kırmızı

### Opsiyonlar:

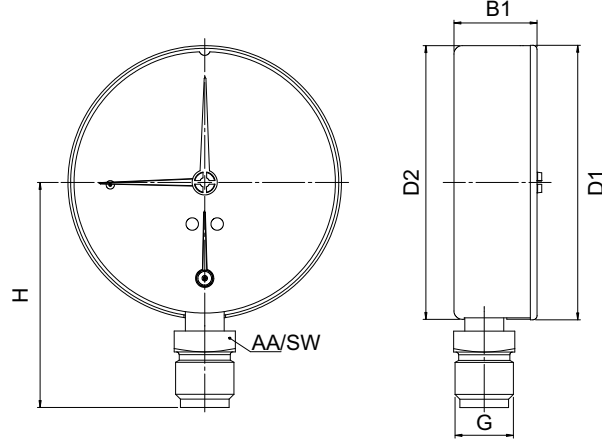
Diğer Proses Bağlantıları

Diğer Birimler

Müşteriye Özel Kadran Tasarımı

**Boyutlar (mm)**

01-Altan Bağlantı



Ø	Bağlantı Şekli	Versiyon	Gövde	Cam	Kapak	D1	D2	B1	H	G	SW
100	Altan	Standart	Metal	Plastik	Plastik	99	98,5	30	81	G1/2" - 1/2"NPT	22
		İsteğe Bağlı	Metal	Plastik	Metal	100	98,5	33	81	G1/2" - 1/2"NPT	22

## Sertifikalar ve onaylar



Türkiye Standartları Enstitüsü Uygunluk Belgesi



ISO 9001 Kalite Yönetim Sistemi



TURKAK Kalibrasyon Laboratuvarı Akreditasyon Sertifikası



2014/68/EU Basınçlı Ekipmanlar Direktifi Uygunluk Sertifikası



211/65/EU Tehlikeli Maddelerin Kısıtlanması Direktifi Uygunluk Beyanı



Gost Sertifikası

*PAKKENS mamullerinin sahip olduğu sistem ve kalite belgeleridir.  
Mamul ve mamul grupları bazında belgeler farklılık gösterebilir.*