



## Açıklama

Genel Amaçlı Paslanmaz Basınç Ölçerler, yüksek ölçüm hassasiyetinin gerekli olmadığı endüstriyel uygulamalardaki basınç ölçümleri için tasarlanmıştır. Farklı gövde tasarımlarına ve geniş basınç ölçüm aralığına sahip bu manometreler, AISI 316L malzemeyi aşındırmayan proses akışkanları ile uyumludurlar. Ürünlerde kullanılan sıvı dolgu, bu basınç ölçerlere etki eden yüksek dinamik basınç kuvvetlerinin ve titreşimin etkilerini azaltmak için kullanılır.

## Endüstriyel Uygulamalar

Su ve atık su arıtma tesisleri, makine imalatı, ısıtma ve iklimlendirme sistemleri, hidrolik ve pnömatik sistemler, proses hatları

## Genel Özellikler

### Uygunluk :

EN 837-1

### Gösterge Çapı (mm):

Ø63

### Birim:

bar/psi (İsteğe bağlı farklı birimler)

### Ölçüm Aralığı:

0/2,5...600 bar (0/36...9000 psi)

Eşdeğer manovakum aralıkları

### Hassasiyet Sınıfı:

KL 2,5 (İsteğe Bağlı: KL 1,6)

### Hassas Ölçüm Aralığı:

Tam Skala Değerinin %75'i

### Aşırı Basınç Dayanımı:

1,25xTam Skala Değeri (100 bar'a kadar)

1,15xTam Skala Değeri (100 bar-600 bar arası)

1,1xTam Skala Değeri (600 bar ve üzeri)

### IP Koruma Sınıfı:

IP65

### Modeller:

Doldurulabilir

Sıvı Dolgulu: Gliserin (İsteğe Bağlı: Silikon Yağı)

### Çalışma Sıcaklığı Aralığı:

Ortam: -20°C...60°C

Proses: 100°C (Sıvı Dolgulu)

200°C (Doldurulabilir veya Silikon Yağı Dolgulu)

### Proses Bağlantısı:

G1/4"B

### Malzemeler:

#### Bourdon Tüpü:

AISI 316L

#### Vida Bağlantısı:

AISI 316L

#### Gövde:

AISI 316L

#### Kapak:

AISI 316L

#### Mekanizma:

Paslanmaz Çelik

#### Cam:

Akrilik

#### Kadran:

Alüminyum

#### İbre:

Alüminyum

### İsteğe Bağlı Özellikler:

Diğer Proses Bağlantıları

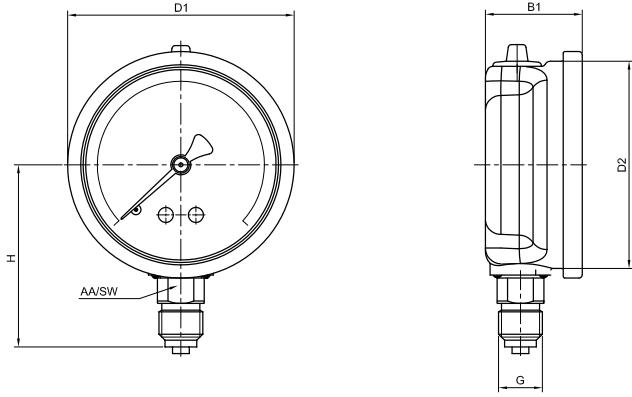
Diğer Basınç Birimleri

Titreşim Sönümleyici Mekanizma (Vib-Lock)

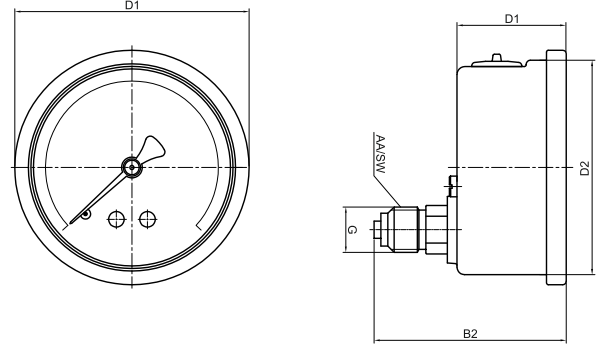
Müşteriye Özel Kadran Tasarımı

**Boyutlar (mm)**

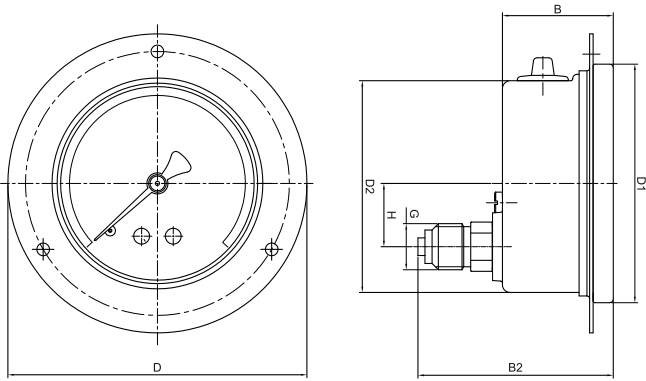
01-Altan Bağlantı



04-Arkadan, Eksenden Kaçık Bağlantı



05-Arkadan, Eksenden Kaçık, Önden Flanşlı



Ø	Bağlantı Şekli	Versiyon	Gövde	Cam	Kapak	D	D1	D2	B1	B2	H	G	SW
Ø63	Altan	Standart	Metal	Plastik	Metal	-	68	62	30,5	-	54,5	G1/4"	14
	Arkadan Eks.Kaçık	Standart	Metal	Plastik	Metal	-	68	62	31,5	55,6	-	G1/4"	14
	Arkadan Eks.Kaçık Ön.Flanş.	Standart	Metal	Plastik	Metal	85	68	62	31,5	53,2	-	G1/4"	14

## Onaylar:



Türk Standartları Enstitüsü Uygunluk Belgesi



ISO 9001 Kalite Yönetim Sistemi



TURKAK Kalibrasyon Laboratuvarı Akreditasyon Sertifikası



2014/68/EU Basınçlı Ekipmanlar Direktifi Uygunluk Sertifikası



2011/65/EU Tehlikeli Maddelerin Kısıtlanması Direktifi Uygunluk Beyanı



Gost Sertifikası



2014/34/EU Muhtemel Patlayıcı Ortamda Kullanılan Teçhizat ve Koruyucu Sistemler Direktifi Uygunluk Sertifikası

PAKKENS mamullerinin sahip olduğu sistem ve kalite belgeleridir.  
Mamul ve mamul grupları bazında belgeler farklılık gösterebilir.