



## Açıklama

PAKKENS TB Serisi Sıcaklık Göstergeleri EN 13190 standardına göre tasarlanmış olup, ağırlıklı olarak proses endüstrisinde ve AISI 316L malzemesinin proses sıvısına dayanıklı olduğu aşındırıcı ortamlarda kullanılmaktadır.

Sıcaklık göstergesinin modüler tasarımı, nominal boyutların, gövde uzunluklarının, gövde çaplarının, okuma açılarının ve ölçek aralıklarının farklı kombinasyonlarına sahip olmasını sağlar.

Bimetal sıcaklık göstergeleri, vidalı termovellerle proseslere monte edilir. Termovel, ölçüm cihazını korumanın yanı sıra, sistemleri durdurmadan sıcaklık göstergesini değiştirmek için de kullanılır. Ek olarak, bu tip termometreler, son kullanıcının gövde uzunluğunu ayarlamasına izin veren bir sıkma yüzüğü ile üretilebilir.

## Endüstriyel Uygulamalar

Enerji Üretimi, Kimya ve Petrokimya Tesisleri, Petrol ve Gaz Endüstrisi, Su/Atık Su Arıtma Tesisleri, Makine Yapımı ve Proses Endüstrisi

## Genel Özellikler

**Uygunluk:**

EN13190

**Sıcaklık Algılama Elemanı:**

Helisel Bimetal Bobin

**Gösterge Çapı (mm):**

Ø100, Ø160

**Bulb Çapı (mm):**

Ø9 (İsteğe Bağlı: Ø6, Ø8 )

**Bağlantı Tipi:**

Sıkma Yüzüğü-G1/2" B (İsteğe Bağlı: Ø12mm Termovel)

**Birim:**

°C

**Daldırma Boyu (mm):**

100mm...1000mm

**Ölçüm Aralığı:**

-30°C...500°C

**Hassasiyet Sınıfı:**

CL 1.0, CL 2.0

**IP Koruma Sınıfı:**

IP65

**Azami Çalışma Basıncı:**

25 bar

**Proses Bağlantısı:**

G1/2"B

**Malzemeler:****Bimetal Kılıfı:**

AISI 316L

**Termovel:**

AISI 316L

**Gövde:**

AISI 304

**Kapak:**

AISI 304

**Cam:**

Cam

**Kadran:**

Alüminyum

**İbre:**

Alüminyum

**Opsiyonlar:**

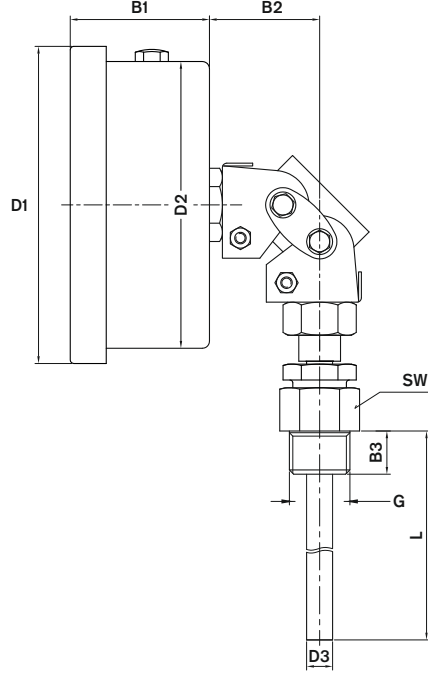
Diğer proses bağlantıları

Diğer sıcaklık birimleri

Müşteriye özel kadran tasarımı

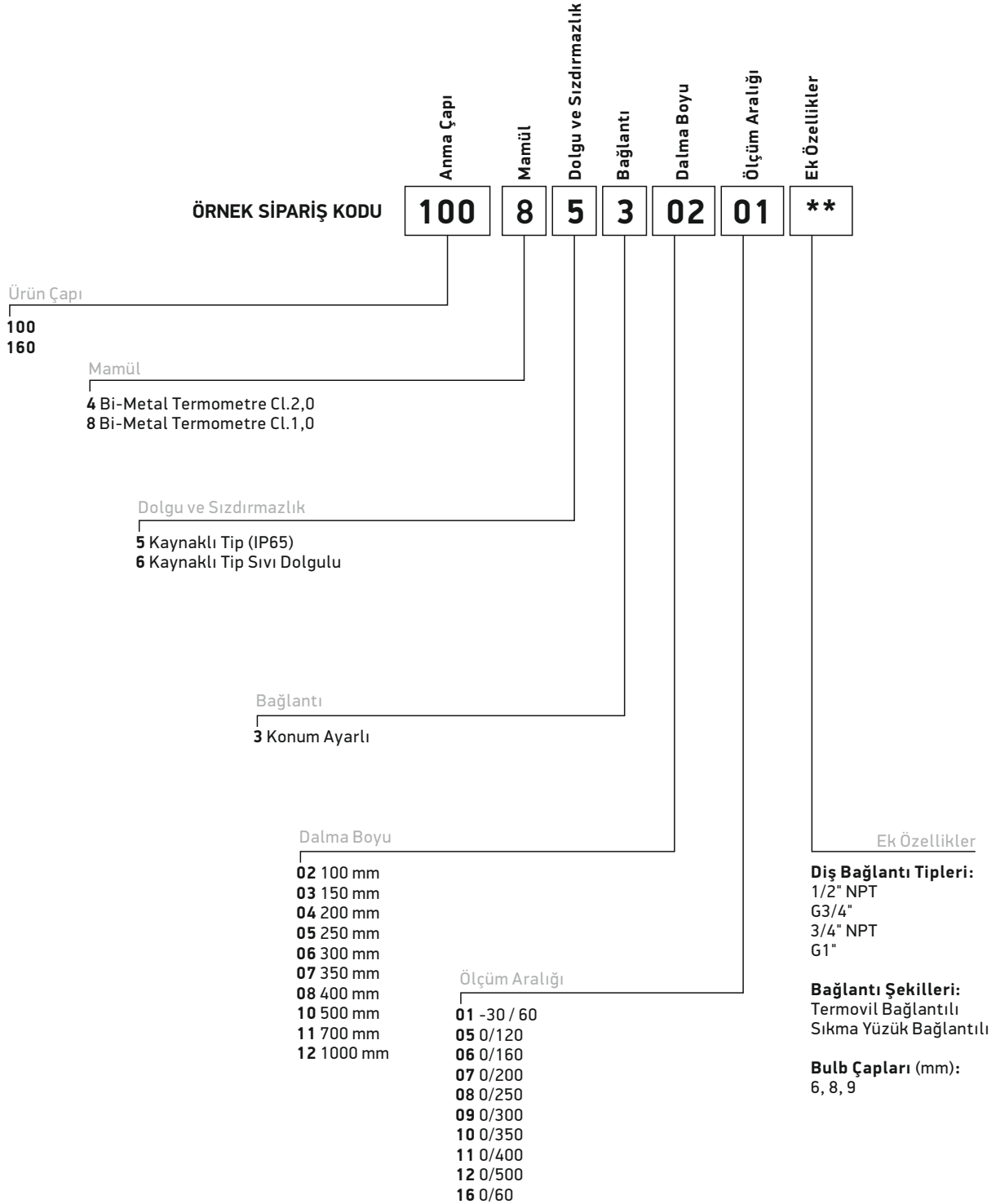
**Boyutlar (mm)**

01- Ø100, Ø160



Ø	Bağlantı Şekli	Versiyon	Gövde	Cam	Kapak	D1	D2	D3	B1	B2	B3	L	G	SW
100	Sıkma Yüzüklü	Standart	Metal	Cam	Metal	110	100	9 (6-8)	48	38	15	100-1000	G1/2"	24
160		Standart	Metal	Cam	Metal	174	160	9 (6-8)	48	38	15	100-1000	G1/2"	24
100	Termovelli	Standart	Metal	Cam	Metal	110	100	12	48	38	15	100-1000	G1/2"	22
160		Standart	Metal	Cam	Metal	174	160	12	48	38	15	100-1000	G1/2"	22

## Nasıl Sipariş Edilir?



## Sertifikalar ve onaylar



Türkiye Standartları Enstitüsü Uygunluk Belgesi

EN ISO 9001

ISO 9001 Kalite Yönetim Sistemi



TURKAK Kalibrasyon Laboratuvarı Akreditasyon Sertifikası



2014/68/EU Basınçlı Ekipmanlar Direktifi Uygunluk Sertifikası



211/65/EU Tehlikeli Maddelerin Kısıtlanması Direktifi Uygunluk Beyanı



Gost Sertifikası

*PAKKENS mamullerinin sahip olduğu sistem ve kalite belgeleridir.  
Mamul ve mamul grupları bazında belgeler farklılık gösterebilir.*