

Açıklama

Kapsül Diyaframlı Basınç Göstergeleri, alçak basınç aralıklarının doğru ölçümleri için tasarlanmıştır. Bu basınç ölçerler farklı endüstriyel uygulamalar için çeşitli gövde tasarımlarına ve proses bağlantılarına sahiptirler.

Bakır-berilyumdan imal edilmiş modüler kapsül diyaframlar, bu basınç ölçerlerin basınç algılama elemanıdır. Bu nedenle kapsül diyaframlı basınç göstergeleri, bakır-berilyum malzemeyi aşındırmayan akışkanlar ile uyumludur. İzafi veya vakum basıncı altında, kapsül diyaframının genleşme veya büzülme miktarı uygulanan basınçla orantılıdır ve bu doğrudan basınç göstergesinin mekanizmasına aktarılır. Ürünlerde kullanılan sıvı dolgusu, bu basınç ölçerlere etki eden titreşimin etkilerini azaltmak için kullanılır.

Endüstriyel Uygulamalar

Tıbbi uygulamalar, çevre teknolojisi, laboratuvar teknolojisi, filtre izleme, ısı mühendisliği

Genel Özellikler

Uygunluk:

EN 837-3

Gösterge Çapı (mm):

Ø63, Ø100

Birim:

mbar

Ölçüm Aralığı*:

Ø63: Alt. Bağ. -1000/0, 0/25...1000 mbar

Ark. Bağ. -1000/0, 0/25...1000mbar

Ø100: -1000/0, 0/16...1000 mbar

Eşdeğer vakum ve manovakum aralıkları

Hassasiyet Sınıfı:

KL 1,6

Hassas Ölçüm Aralığı:

Tam Skala Değerinin %75'i

Aşırı Basınç Dayanımı:

1,25 x Tam Skala Değeri

IP Koruma Sınıfı :

IP65

Modeller:

Doldurulabilir

Gliserin Dolgulu

Çalışma Sıcaklığı Aralığı:

Ortam: -20...60°C

Proses: -20...60°C

Proses Bağlantısı:

G1/4"B (Ø63mm)

G1/2"B (Ø100mm)

Malzemeler:

Kapsül Diyafram:

Bakır Berilyum

Vida Bağlantısı:

Pirinç

Gövde:

AISI 304

Kapak:

AISI 304

Mekanizma:

Pirinç

Cam:

Ø63mm:Akrilik

Ø100: Emniyetli Cam

Kadran:

Alüminyum

İbre:

Alüminyum

Opsiyonlar:

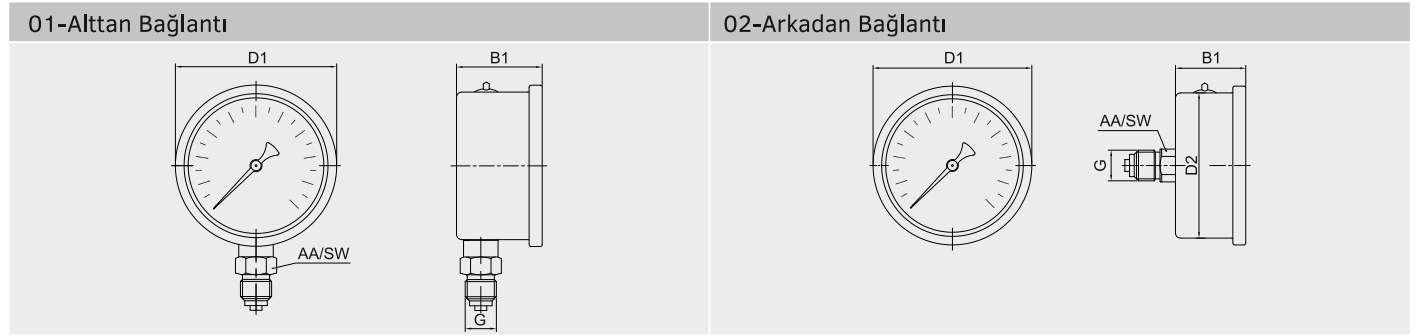
Diğer Proses Bağlantıları

Diğer Basınç Birimleri

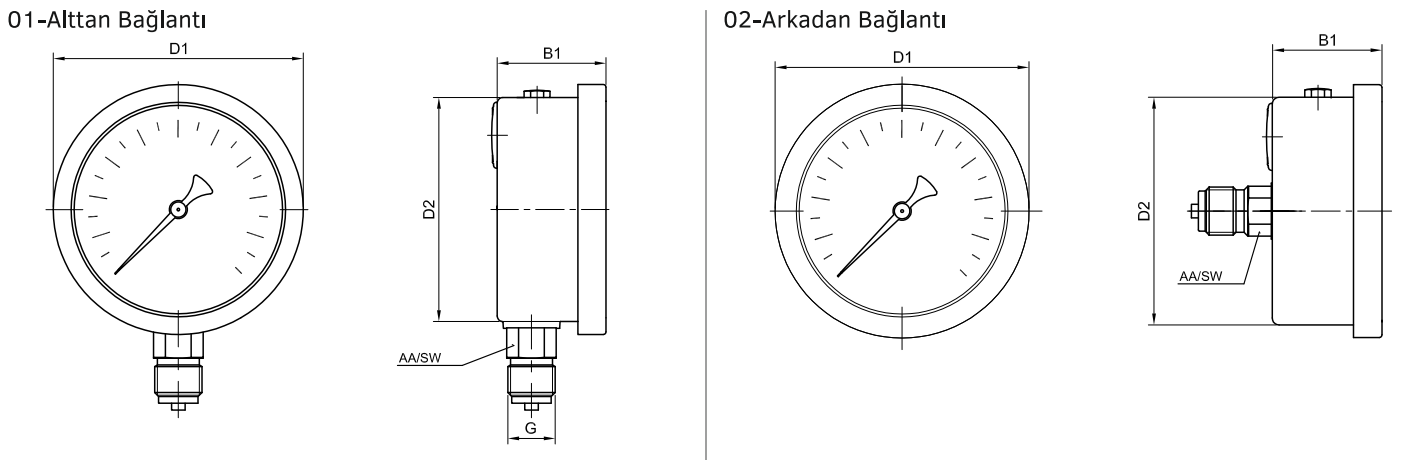
Müşteriye Özel Kadran Tasarımı

* Detaylar için lütfen satış temsilcisi ile iletişime geçiniz.

Boyutlar (mm) Ø63



Boyutlar (mm) Ø100



NÇ	Bağlantı Şekli	Versiyon	Gövde	Cam	Kapak	D1	D2	B1	G	AA/SW
Ø63	Altan	Standart	Metal	Akrilik	Akrilik	68	-	37	G1/4"	14
	Arkadan	Standart	Metal	Akrilik	Akrilik	68	62	31,5	G1/4"	14
Ø100	Altan	Standart	Metal	Cam	Metal	110	100	48	G1/2"	22
	Arkadan	Standart	Metal	Cam	Metal	110	100	48	G1/2"	22

Onaylar:



Türk Standartları Enstitüsü Uygunluk Belgesi



ISO 9001 Kalite Yönetim Sistemi



TURKAK Kalibrasyon Laboratuvarı Akreditasyon Sertifikası



2014/68/EU Basınçlı Ekipmanlar Direktifi Uygunluk Sertifikası



Gost Sertifikası

PAKKENS mamullerinin sahip olduğu sistem ve kalite belgeleridir.
Mamul ve mamul grupları bazında belgeler farklılık gösterebilir.