

Açıklama

Diyafram Ayırıcılı Sistemler, basınç ölçerleri tehlikeli proses ortamından korumak için geliştirilmiştir. Diyafram Ayırıcılı Basınç Ölçerler ailesinin bir üyesi olan PAKKENS DS-500 Serisi, proses akışkanının yüksek viskoziteli, aşındırıcı veya yüksek sıcaklıkta olabileceği farklı endüstriyel uygulamalarda doğru basınç ölçümleri için tasarlanmıştır. Geniş ölçüm aralığı, CL 1.0 Doğruluk Sınıfı ve geniş çalışma sıcaklığı aralığı sayesinde ürün, AISI 316L malzemeyi aşındırmayan akışkanların basınç ölçümü için güvenilir ve dayanıklı bir ürün haline gelmiştir.

Endüstriyel Uygulamalar

Petrokimya ve Kimya, Kağıt İşleme, Çimento İmalatı, Madencilik Endüstrisi, Makine İmalatı, Hidrolik Sistemler vb.

Genel Özellikler

Uygunluk:

EN 837-1

Gösterge Çapı (mm) :

Ø100, Ø160

Ölçüm Aralığı:

0500 00 Serisi: -1/0, 0/0.6...1.6 bar

0500 20 Serisi: 0/2,5...160 bar

0500 40 Serisi: 0/250...600 bar

Hassasiyet Sınıfı:

KL 1,0

Hassas Ölçüm Aralığı:

Tam Skala Değerinin %75'i.

Aşırı Basınç Dayanımı:

1,25xTam Skala Değeri (100 bar'a kadar)

1,15xTam Skala Değeri (100 bar-600 bar arası)

1,1xTam Skala Değeri (600 bar ve üzeri)

IP Koruma Sınıfı:

IP65

Diyafram Sistemi Dolum Sıvısı:

Silikon Yağı

Modeller:

Doldurulabilir

Sıvı Dolgulu: Gliserin (İsteğe Bağlı: Silikon Yağı)

Çalışma Sıcaklığı Aralığı:

Proses: -20°C...150°C

Ortam: 10°C...40°C

Depolama: -40°C...70°C

Proses Bağlantısı:

G1/2"B

Malzemeler:

Bourdon Tüpü:

AISI 316L

Vida Bağlantısı:

AISI 316L

Diyafram Ayırıcı:

AISI 316L (İsteğe Bağlı: Monel 400, PTFE Kaplama)

Basınç Algılayıcı Diyafram:

AISI 316L

Gövde:

AISI 316L

Kapak:

AISI 316L

Mekanizma:

Paslanmaz Çelik

Cam:

Emniyet Camı

Kadran:

Alüminyum

İbre:

Alüminyum

İste Bağlı Özellikler:

Diğer Proses Bağlantıları

Diğer Basınç Birimleri

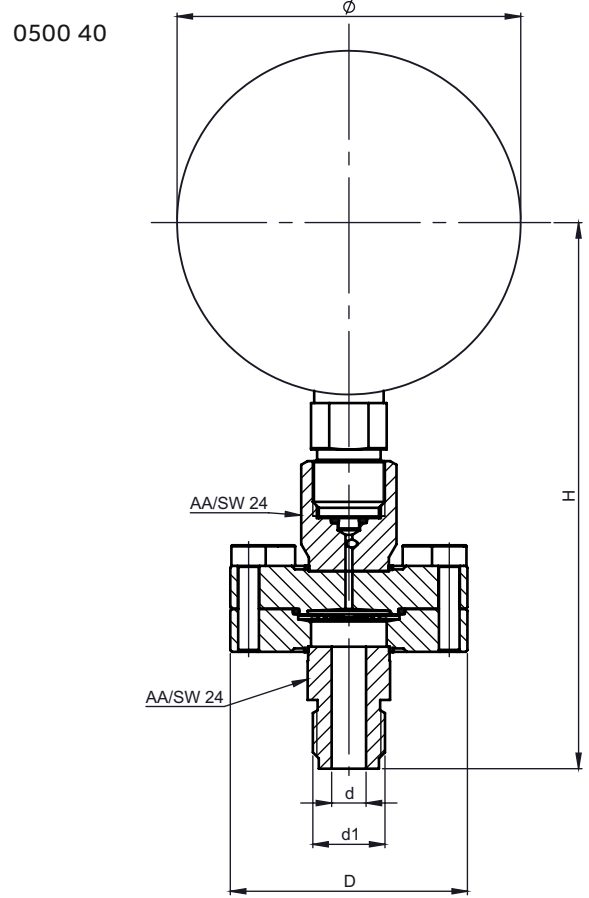
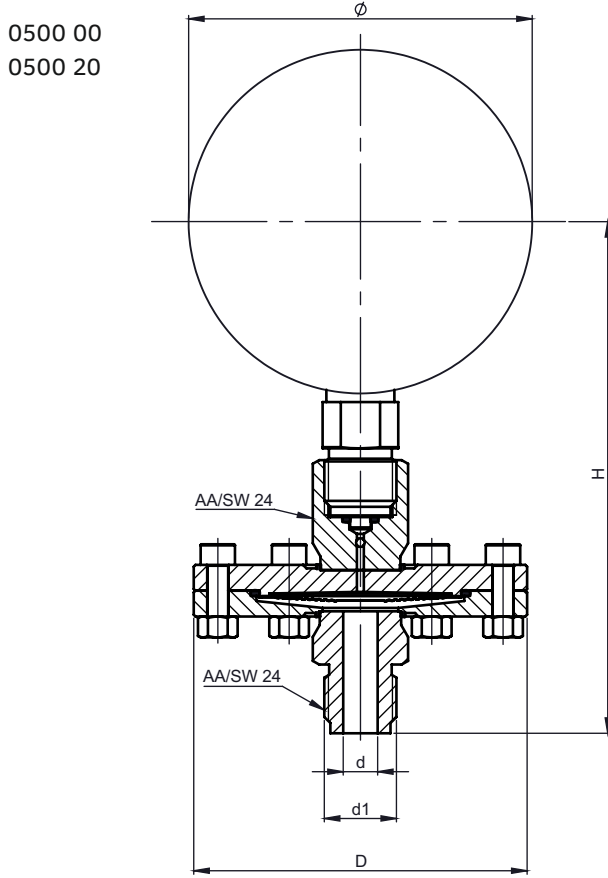
Müşteriye Özel Kadran Tasarımı

Vib-Lock Mekanizma

Ayarlanabilir İbre

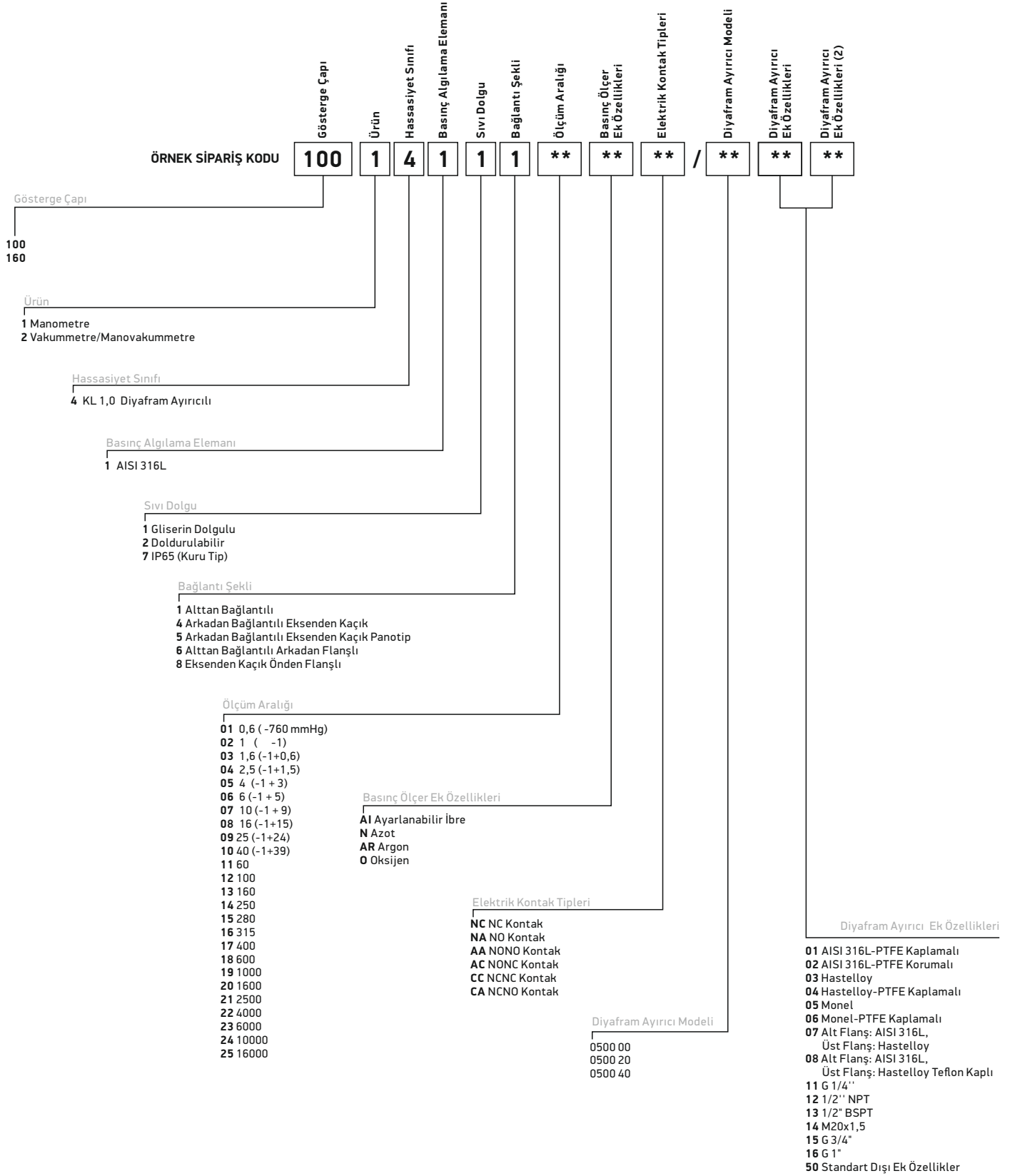
Elektrik Kontağı

Boyutlar (mm):



Model #	Ø	Diyafam Çapı	D	d	d1	H
0500 00	100	57.5	97	10	G1/2"	149
	160	57.5	97	10	G1/2"	178
0500 20	100	46	69	10	G1/2"	149
	160	46	69	10	G1/2"	178
0500 40	100	28.3	69	10	G1/2"	159
	160	28.3	69	10	G1/2"	189

Nasıl Sipariş Edilir?



Onaylar:

Türk Standartları Enstitüsü Uygunluk Belgesi



ISO 9001 Kalite Yönetim Sistemi



TURKAK Kalibrasyon Laboratuvarı Akreditasyon Sertifikası



2014/68/EU Basıncılı Ekipmanlar Direktifi Uygunluk Sertifikası



211/65/EU Tehlikeli Maddelerin Kısıtlanması Direktifi Uygunluk Beyanı



Gost Sertifikası



2104/34/EU Muhtemel Patlayıcı Ortamda Kullanılan Teçhizat ve Koruyucu Sistemler Direktifi Uygunluk Sertifikası

*PAKKENS mamullerinin sahip olduğu sistem ve kalite belgeleridir.
Mamul ve mamul grupları bazında belgeler farklılık gösterebilir.*