



Açıklama

Kapsül Diyaframlı Basınç Göstergeleri, alçak basınç aralıklarının doğru ölçümleri için tasarlanmıştır. Bu basınç ölçerler farklı endüstriyel uygulamalar için çeşitli gövde tasarımlarına ve proses bağlantılarına sahiptirler.

AISI 316L'den imal edilmiş modüler kapsül diyaframlar, bu basınç ölçerlerin basınç algılama elemanıdır. Bu nedenle kapsül diyaframlı basınç göstergeleri, AISI 316L malzemeyi aşındırmayan akışkanlar ile uyumludur. İzafi veya vakum basıncı altında, kapsül diyaframının genişleme veya büzülme miktarı uygulanan basınçla orantılıdır ve bu doğrudan basınç göstergesinin mekanizmasına aktarılır.

Endüstriyel Uygulamalar

Tıbbi uygulamalar, ısı mühendisliği çevre teknolojisi, laboratuvar teknolojisi, filtre izleme

Genel Özellikler

Uygunluk:

EN 837-3

Gösterge Çapı (mm):

Ø100, Ø160

Birim:

mbar

Ölçüm Aralığı :

Ø100: -1000/0, 0/25...1000 mbar

Ø160: -1000/0, 0/6...1000 mbar

Eşdeğer Manovakum aralıkları

Hassasiyet Sınıfı:

KL 1,6

Hassas Ölçüm Aralığı:

Tam Skala Değerinin %75'i

Aşırı Basınç Dayanımı:

1,25 x Tam Skala Değeri

IP Koruma Sınıfı :

IP41

Modeller:

Standart

Çalışma Sıcaklığı Aralığı:

Ortam: -20°C...60°C

Proses: Maks. 100°C

Depolama: -40...70°C

Proses Bağlantısı:

G1/2"B

Malzemeler:

Kapsül Diyafram:

1.4571

Vida Bağlantısı:

AISI 316L

Gövde:

AISI 316L

Kapak:

AISI 316L

Mekanizma:

Paslanmaz Çelik

Cam:

Cam

Kadran:

Alüminyum

İbre:

Alüminyum

Opsiyonlar:

Diğer Proses Bağlantıları

Diğer Basınç Birimleri

Müşteriye Özel Kadran Tasarımı

Azot (N) Kadranı

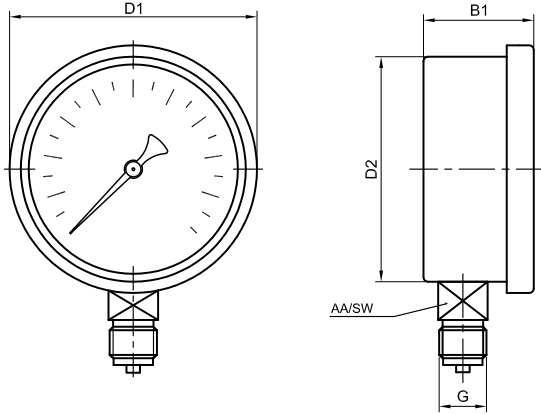
Oksijen (O) Kadranı

Argon (Ar) Kadranı

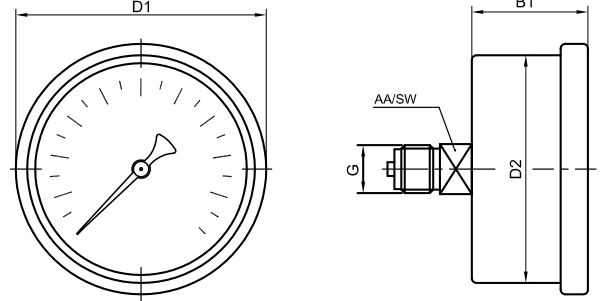
Amonyak(NH3) Kadranı

Boyutlar (mm)

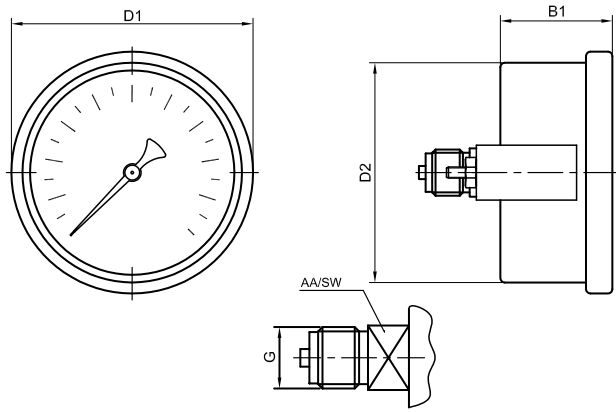
01-Alttan Bağlantı



02-Arkadan Bağlantı

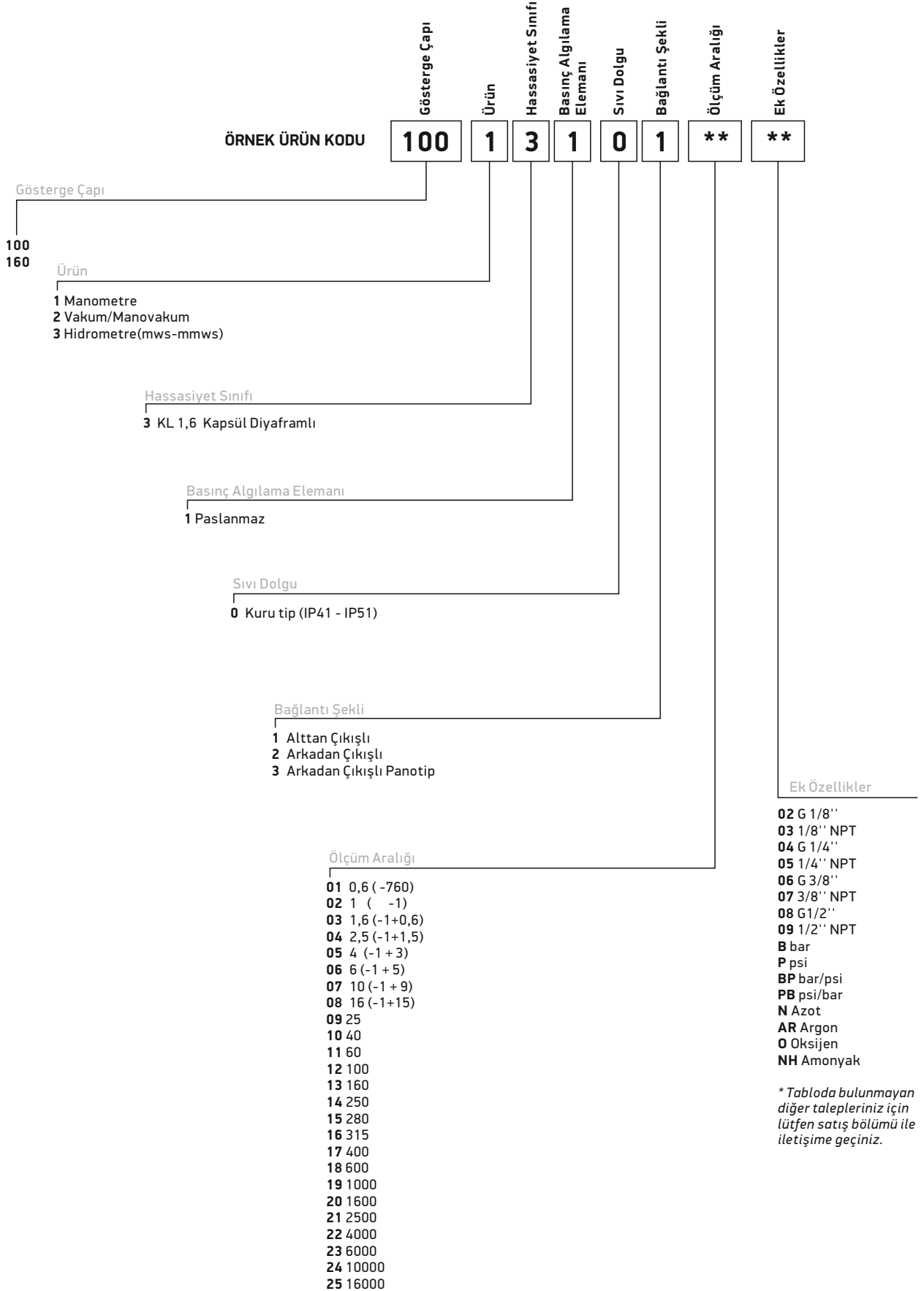


04-Arkadan Bağlantılı, Pano Tip



NÇ	Bağlantı Şekli	Versiyon	Gövde	Cam	Kapak	D1	D2	B1	G	AA/SW
Ø100	Altan	Standart	Metal	Cam	Metal	110	100	48	G1/2"	22
	Arkadan	Standart	Metal	Cam	Metal	110	100	48	G1/2"	22
	Arkadan, Pano Tip	Standart	Metal	Cam	Metal	110	100	48	G1/2"	22
Ø160	Altan	Standart	Metal	Cam	Metal	174	158	48	G1/2"	22
	Arkadan	Standart	Metal	Cam	Metal	174	158	48	G1/2"	22
	Arkadan, Pano Tip	Standart	Metal	Cam	Metal	174	158	48	G1/2"	22

Nasıl Sipariş Edilir?



Onaylar:



Türk Standartları Enstitüsü Uygunluk Belgesi



ISO 9001 Kalite Yönetim Sistemi



TURKAK Kalibrasyon Laboratuvarı Akreditasyon Sertifikası



2014/68/EU Basıncılı Ekipmanlar Direktifi Uygunluk Sertifikası



Gost Sertifikası

*PAKKENS mamullerinin sahip olduğu sistem ve kalite belgeleridir.
Mamul ve mamul grupları bazında belgeler farklılık gösterebilir.*