



## Açıklama

Sıvı Dolgulu Hassas Basınç Ölçerler, yüksek ölçüm hassasiyetinin gerekli olduğu farklı endüstriyel uygulamalardaki basınç ölçümleri için tasarlanmıştır. Farklı gövde tasarımlarına ve geniş basınç ölçüm aralığına sahip bu manometreler, Bakır Alaşımlarını ve AISI 316L malzemeyi aşındırmayan proses akışkanları ile uyumludurlar. Ürünlerde kullanılan sıvı dolgusu, bu basınç ölçerlere etki eden yüksek dinamik basınç kuvvetlerinin ve titreşimin etkilerini azaltmak için kullanılır.

## Endüstriyel Uygulamalar

Su ve atık su arıtma tesisleri, makine imalatı, ısıtma ve iklimlendirme sistemleri, hidrolik ve pnömatik sistemler, proses hatları

## Genel Özellikler

### Uygunluk:

EN 837-1

### Gösterge Çapı (mm):

Ø100, Ø160

### Birim

bar/psi

### Ölçüm Aralığı :

-1/0, 0/0.6...600 bar (-15/0, 0/9...9000 psi)  
Eşdeğer Manovakum aralıkları

### Hassasiyet Sınıfı:

KL 1,0

### Hassas Ölçüm Aralığı:

Tam Skala Değerinin %75'i

### Aşırı Basınç Dayanımı:

1,25xTam Skala Değeri (100bar'a kadar)  
1,15xTam Skala Değeri (100bar-600bar arası)  
1,1xTam Skala Değeri (600bar ve üzeri)

### IP Koruma Sınıfı :

IP65

### Modeller:

Doldurulabilir  
Sıvı Dolgulu: Gliserin (İsteğe Bağlı: Silikon Yağı)

### Çalışma Sıcaklığı Aralığı:

Ortam: -20°C...60°C  
Proses: -20°C...60°C

### Proses Bağlantısı:

G1/2"B

### Malzemeler:

#### Bourdon Tüpü:

Bakır Alaşımı (100bar'a kadar)  
AISI 316L (100bar ve üzeri)

#### Vida Bağlantısı:

Pirinç

#### Gövde:

AISI 304

#### Kapak:

AISI 304

#### Mekanizma:

Pirinç

Paslanmaz (Ø100, Ø160 için -1...1.6bar arası)

#### Cam:

Emniyetli Cam

#### Kadran:

Alüminyum

#### İbre:

Alüminyum

### Opsiyonlar:

Diğer Proses Bağlantıları

Diğer Basınç Birimleri

Müşteriye Özel Kadran Tasarımı

Titreşim Sönümleyici Mekanizma (Vib-Lock)

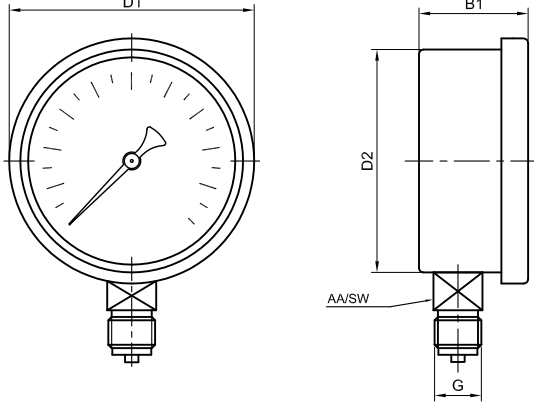
Ayarlanabilir İbre

Gümüş Kaynak (Maks.Çalışma Sıcaklığı: 120°C)

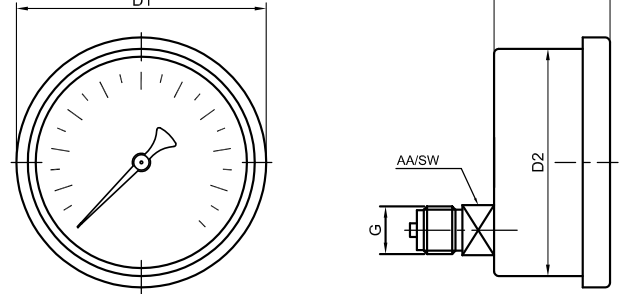
Kaplamalı Gövde ve Basınç Algılama Elemanı

**Boyutlar (mm)**

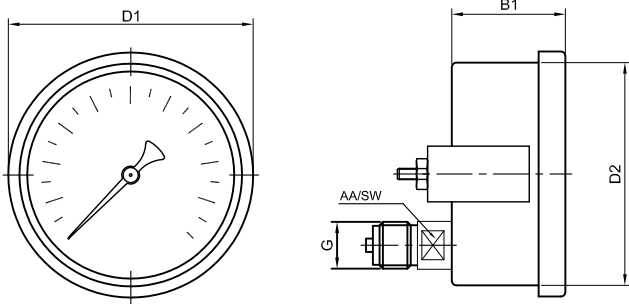
**01-Altan Bağlantı**



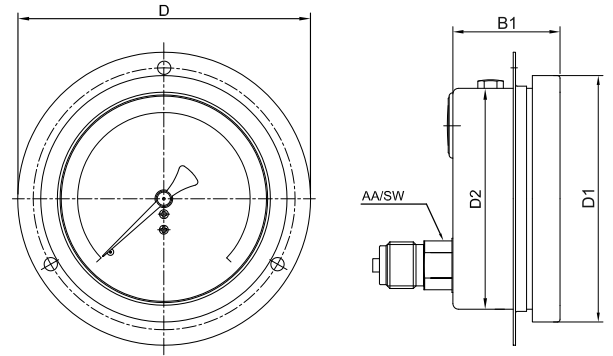
**02-Arkadan Bağlantı, Eksenden Kaçık**



**03-Arkadan, Pano Tip, Eksenden Kaçık Bağlantı**



**04-Arkadan, Eksenden Kaçık, Önden Flanşlı**



NÇ	Bağlantı Şekli	Versiyon	Gövde	Cam	Kapak	D	D1	D2	B1	G	AA/SW
Ø100	Altan	Standart	AISI304	Cam	AISI304	-	110	100	48	G1/2"	22
	Ark.Bağ.Eksenden Kaçık	Standart	AISI304	Cam	AISI304	-	110	100	48	G1/2"	22
	Ark.Bağ.Eks.Kaç.Pano Tip	Standart	AISI304	Cam	AISI304	-	110	100	48	G1/2"	22
	Ark.Bağ.Eks.Kaç.Ön.Flanş	Standart	AISI304	Cam	AISI304	132	110	100	48	G1/2"	22
Ø160	Altan	Standart	AISI304	Cam	AISI304	-	174	158	48	G1/2"	22

## Onaylar:



Türk Standartları Enstitüsü Uygunluk Belgesi



ISO 9001 Kalite Yönetim Sistemi



TURKAK Kalibrasyon Laboratuvarı Akreditasyon Sertifikası



2014/68/EU Basınçlı Ekipmanlar Direktifi Uygunluk Sertifikası



2011/65/EU Tehlikeli Maddelerin Kısıtlanması Direktifi Uygunluk Beyanı



Gost Sertifikası

PAKKENS mamullerinin sahip olduğu sistem ve kalite belgeleridir.  
Mamul ve mamul grupları bazında belgeler farklılık gösterebilir.