



Açıklama

Hassas Basınç Ölçerler, yüksek ölçüm hassasiyetinin gerekli olduğu farklı endüstriyel uygulamalardaki basınç ölçümleri için tasarlanmıştır. Farklı gövde tasarımlarına ve geniş basınç ölçüm aralığına sahip bu manometreler, Bakır Alaşımlarını ve AISI 316L malzemeyi aşındırmayan proses akışkanları ile uyumludurlar.

Endüstriyel Uygulamalar

Su ve atık su arıtma tesisleri, makine imalatı, ısıtma ve iklimlendirme sistemleri, hidrolik ve pnömatik sistemler, proses hatları

Genel Özellikler

Uygunluk:

EN 837-1

Gösterge Çapı (mm):

Ø100, Ø160, Ø250

Birim:

bar/psi

Ölçüm Aralığı :

-1/0, 0/0.6...600 bar (-15/0, 0/9...9000 psi)
Eşdeğer Manovakum aralıkları

Hassasiyet Sınıfı:

KL 1,0

Hassas Ölçüm Aralığı:

Tam Skala Değerinin %75'i

Aşırı Basınç Dayanımı:

1,25xTam Skala Değeri (100bar'a kadar)
1,15xTam Skala Değeri (100bar-600bar arası)
1,1xTam Skala Değeri (600bar)

IP Koruma Sınıfı :

IP41

Modeller:

Standart

Çalışma Sıcaklığı Aralığı:

Ortam: -20°C...60°C
Proses: -20°C...60°C

Proses Bağlantısı:

G1/2"B

Malzemeler:

Bourdon Tüpü:

Bakır Alaşımı (100bar'a kadar)
AISI 316L (100bar ve üzeri)

Vida Bağlantısı:

Pirinç

Gövde:

Siyah Boyalı Metal

Kapak:

Siyah Boyalı Metal

Mekanizma:

Pirinç

Paslanmaz (Ø100, Ø160 için -1...1.6bar arası)

Cam:

Cam (İsteğe Bağlı: Emniyetli Cam)

Kadran:

Alüminyum

İbre:

Alüminyum

Opsiyonlar:

Diğer Proses Bağlantıları

Diğer Basınç Birimleri

Müşteriye Özel Kadran Tasarımı

Titreşim Sönümleyici Mekanizma (Vib-Lock)

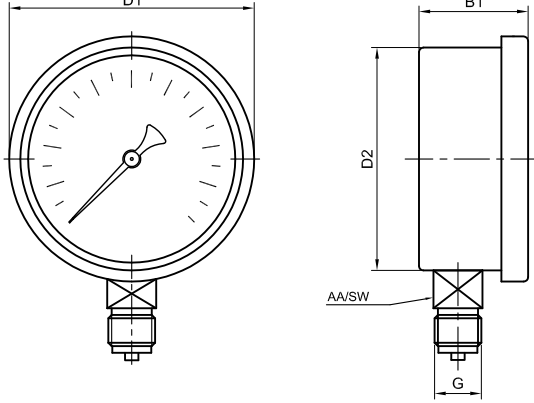
Ayarlanabilir İbre

Gümüş Kaynak (Maks.Çalışma Sıcaklığı: 120°C)

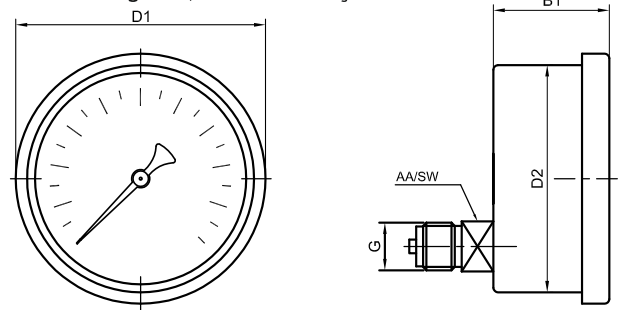
Kaplamalı Gövde ve Basınç Algılama Elemanı

Boyutlar (mm)

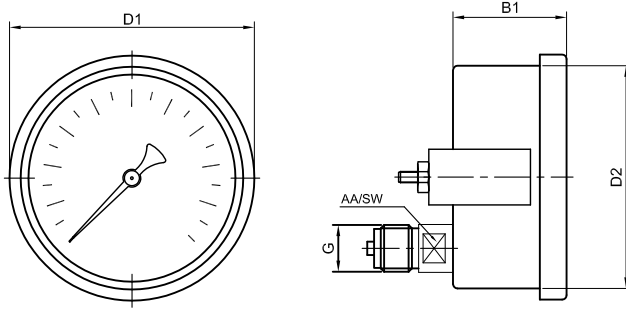
01-Altan Bağlantı



02-Arkadan Bağlantı, Eksenden Kaçık



03-Arkadan, Pano Tip, Eksenden Kaçık Bağlantı



NÇ	Bağlantı Şekli	Versiyon	Gövde	Cam	Kapak	D1	D2	B1	G	AA/SW
Ø100	Altan	Standart	Metal	Cam	Metal	110	100	48	G1/2"	22
	Ark.Bağ.Eksenden Kaçık	Standart	Metal	Cam	Metal	110	100	48	G1/2"	22
	Ark.Bağ.Eks.Kaç.Pano Tip	Standart	Metal	Cam	Metal	110	100	48	G1/2"	22
Ø160	Altan	Standart	Metal	Cam	Metal	174	158	48	G1/2"	22
Ø250	Altan	Standart	Metal	Cam	Metal	250	242,8	52	G1/2"	22

Onaylar:



Türk Standartları Enstitüsü Uygunluk Belgesi



ISO 9001 Kalite Yönetim Sistemi



TURKAK Kalibrasyon Laboratuvarı Akreditasyon Sertifikası



2014/68/EU Basınçlı Ekipmanlar Direktifi Uygunluk Sertifikası



Gost Sertifikası

PAKKENS mamullerinin sahip olduğu sistem ve kalite belgeleridir.
Mamul ve mamul grupları bazında belgeler farklılık gösterebilir.