



Açıklama:

Emniyet Plakalı Basınç Ölçerler, farklı endüstrilerin genişletilmiş güvenlik gereksinimlerini karşılamak için tasarlanmıştır. EN837-1 Standardına göre S3 Güvenlik Sınıfına sahip olan bu basınç göstergeleri, ön emniyet plakası ve arka tahliye diskisi ile donatılmıştır. Herhangi bir arıza durumunda kadran ile basınç algılama elemanı arasındaki emniyet plakası, cihazın ön yüzeyinde oluşabilecek herhangi bir hasarı önler. Ayrıca, arıza nedeniyle manometre içindeki aşırı basınç, arka tahliye diskisi ile güvenli bir şekilde dışarı atılır. Güvenlik özellikleri dışında, Emniyet Plakalı Basınç Ölçerler geniş bir ölçüm aralığına sahiptir. Yüksek viskoziteli, kristalleşebilen ve aşındırıcı olan proses sıvıları ile uyumlu değildir. Yüksek dinamik basınç kuvvetleri ve titreşim etkilerini azaltmak için ürünler Gliserin veya Silikon Yağı ile doldurulabilir.

Endüstriyel Uygulamalar:

Petrol ve gaz endüstrisi, petrokimya tesisleri, madencilik endüstrisi, makine imalatı, hidrolik/pnömatik sistemler, arıtma sistemleri

Genel Özellikler:

Uyumluluk:

EN837-1 (S3 Güvenlik Sınıfı)

Anma Çapı:

Ø100mm ve Ø160mm

Ölçüm Aralığı:

-1bar/0.6bar...1000bar

Hassasiyet Sınıfı:

KL 1.0

Hassas Ölçüm Aralığı:

Tam Skala Değerinin %75'i.

Aşırı Basınç Dayanımı:

1,25xTam Skala Değeri (100bar'a kadar)

1,15xTam Skala Değeri (100bar-600bar arası)

1,1xTam Skala Değeri (600bar ve üzeri)

Modeller:

Standart, Doldurulabilir, Sıvı Dolgulu(Gliserin yada Silikon Yağı)

IP Koruma Sınıfı:

IP65

Çalışma Sıcaklığı Aralığı:

Ortam:

-20°C...60°C (Standart, Silikon Yağı Dolgulu)

-10°C...60°C (Gliserin Dolgulu:)

Proses:

Maks. 200°C (Standart, Silikon Yağı Dolgulu)

Maks. 100°C (Gliserin Dolgulu)

Opsiyonlar:

Vib-Lock Mekanizma, Ayarlanabilir İbre

Malzemeler:

Burdun Tüpü ve Vida Bağlantısı:

AISI 316L

Gövde ve Kapak:

AISI 316L

Emniyet Plakası:

AISI 316L

Arka Tahliye Diskisi:

AISI 316L

Mekanizma:

Paslanmaz Çelik

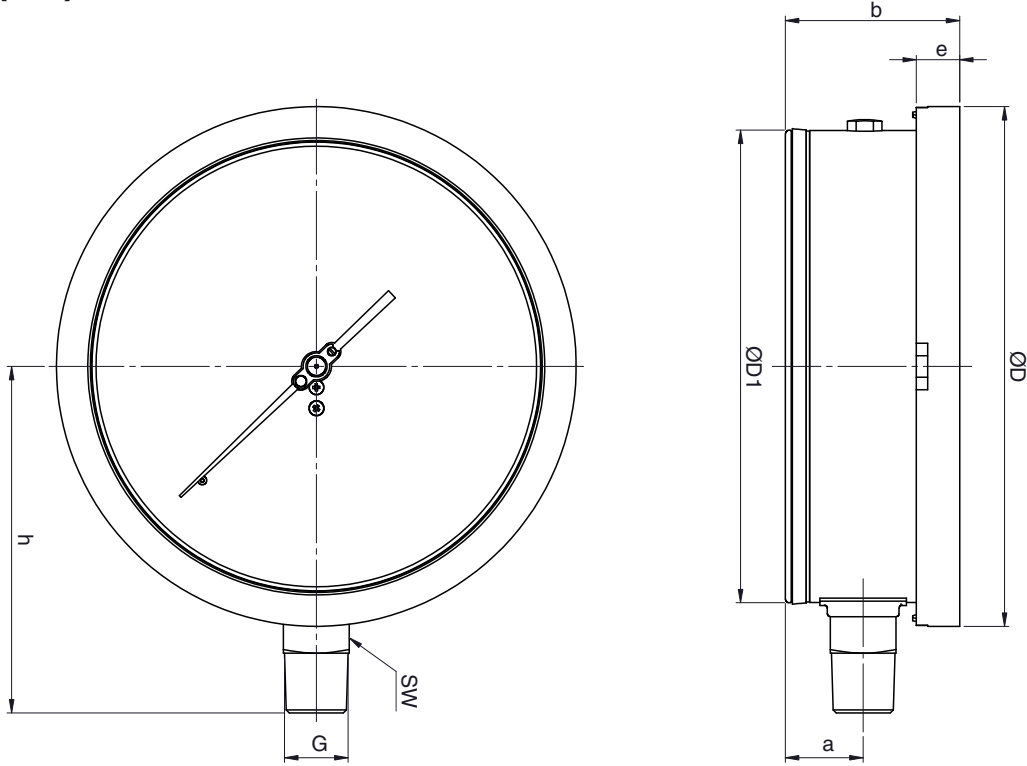
Cam:

Katmanlı Güvenlik Camı

Kadran ve İbre

Alüminyum

Boyutlar (mm):



Anma Çapı	G	SW	h	b	e	a	ØD	ØD1
Ø100	1/2" NPT	22	85	54,4	12,5	24	110	98,8
Ø160	1/2" NPT	22	116	58,4	14,5	26	174	158,2

Onaylar:



Türkiye Standartları Enstitüsü Uygunluk Belgesi



ISO 9001 Kalite Yönetim Sistemi



TURKAK Kalibrasyon Laboratuvarı Akreditasyon Sertifikası



AB Uygunluk Beyanı - Basıncılı Ekipmanlar Direktifi

0036



AB 2002/95/EC Tehlikeli Maddelerin Kısıtlanması Direktifi

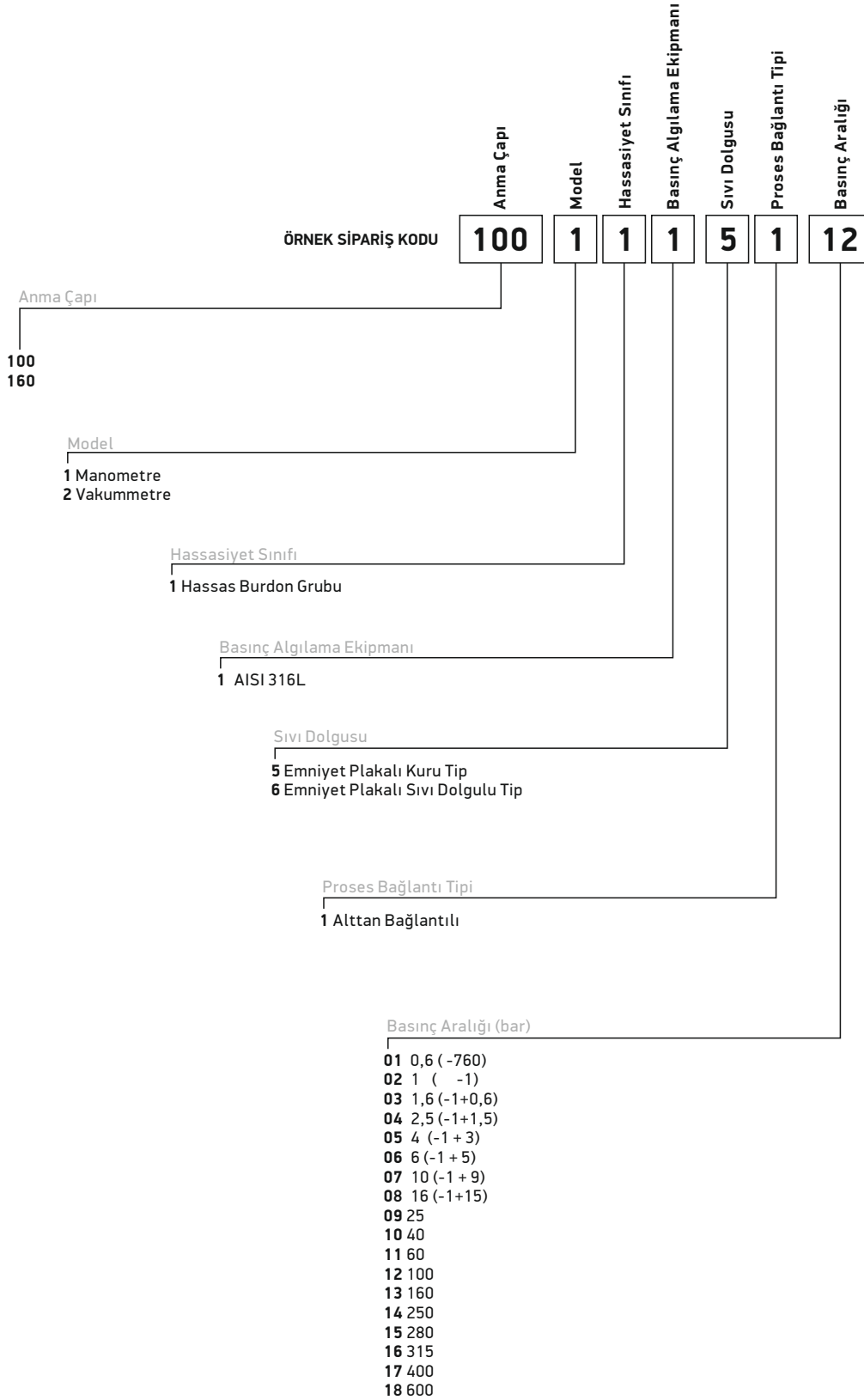


Metroloji Ölçüm Teknolojisi



ATEX- Ex-Proof Sertifikası

Nasıl Sipariş Edilir?



Not: Ek Özellikler için lütfen iletişime geçiniz!