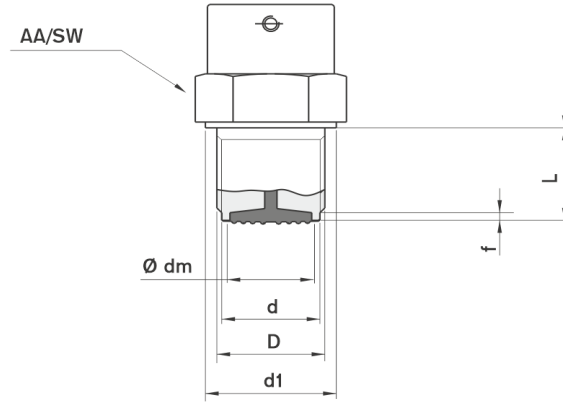


Image Schéma technique - DS 0579 Groupes de membranes haute pression



Rakor Bağlantılı Diyafram Grubu : DN 24 PN 600 bar

| D | Ø dm | d | d1 | L | f | AA/SW | Model # |
|----------|------|----|------|------|-----|-------|------------|
| G 1/2" A | 17 | 18 | 26 | 24 | 2 | 30 | DS 0579 04 |
| G 3/4" A | 23 | 24 | 32 | 24 | 2 | 32 | DS 0579 05 |
| G 1" A | 28 | 29 | 40,5 | 32 | 2 | 41 | DS 0579 06 |
| G1 1/4" | 34 | 35 | 50 | 27 | 2 | 30 | DS 0579 07 |
| G1 1/2" | 34 | 36 | 54 | 26,5 | 0,5 | 55 | DS 0579 08 |