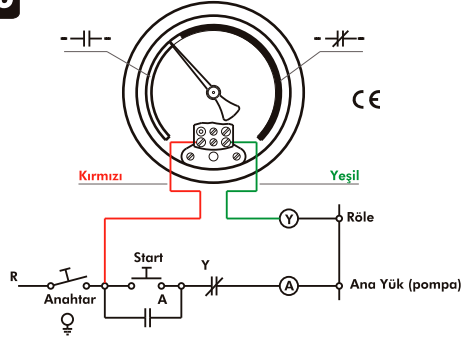


Kontaklı Basınç ve Sıcaklık Ölçerlerin Bağlantı Tipleri

Tip : NO PK 102

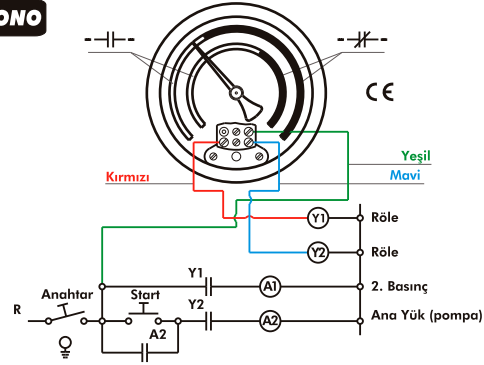
Tek Kontak
NO



Kontak ayarlanan sınır değere gelince kapanır.

Tip : NONO PK 122

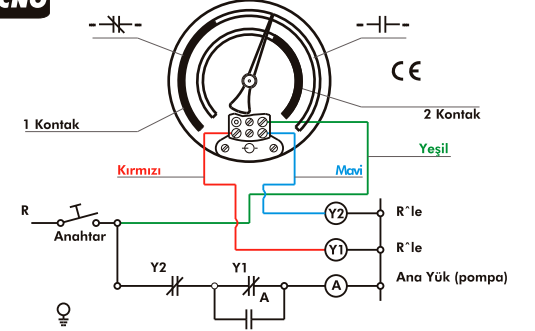
Çift Kontak
NONO



1. ve 2. Kontaklar ayarlanan sınır değerlere gelince kapanır.

Tip : NCNO PK 112

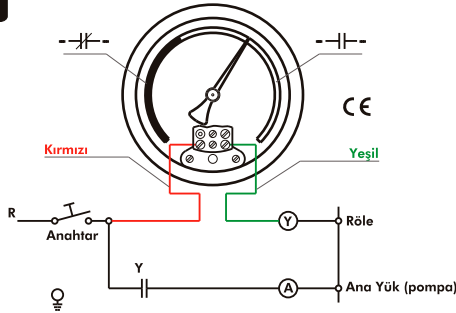
Çift Kontak
NCNO



1. Kontak ayarlanan sınır değere gelince açılır.
2. Kontak ayarlanan sınır değere gelince kapanır.

Tip : NC PK 101

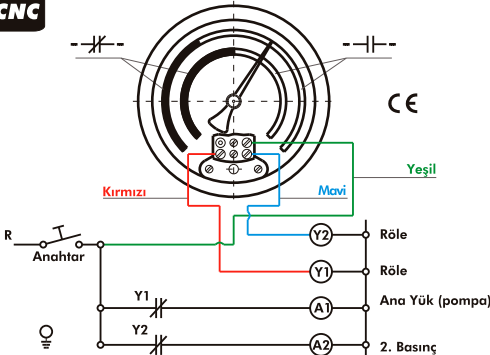
Tek Kontak
NC



Kontak ayarlanan sınır değere gelince açılır.

Tip : NCNC PK 111

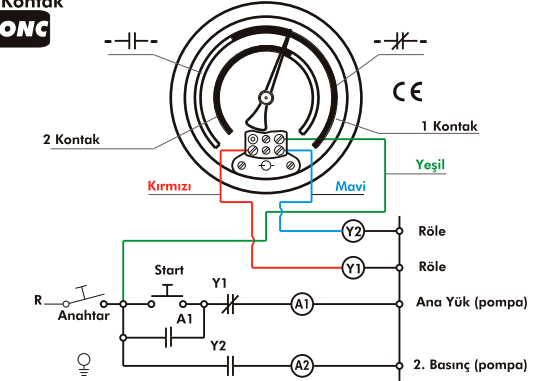
Çift Kontak
NCNC



1. ve 2. Kontaklar ayarlanan sınır değere gelince açılır.

Tip : NONC PK 134

Çift Kontak
NONC



1. Kontak ayarlanan sınır değere gelince kapanır.
2. Kontak ayarlanan sınır değere gelince açılır.

Yukarıda gösterilen bağlantı şemaları tavsiye amaçlıdır.

Kontaklı basınç ölçerlerin / termometrelerin elektrik devresine direkt olarak bağlantısı yapılmamalıdır.

Bobin direkt akımı 400 mA 'i geçmeyen yardımcı rölelerin kullanılmalıdır.

Kontaklar üzerinden yüksek akım geçirilmemesi konusunda çok dikkatli olunmalıdır.

Kontaklı basınç ölçerlerin uygun bağlantısı yapıldıktan sonra, vibrasyondan dolayı kontaklar sık sık devreye girip çıkıyorsa, proses bağlantısı ve basınç ölçer bağlantısı arasında, izole edici titreşim kesici, sifon gibi ara elemanların kullanılması veya sıvı dolgulı tiplerinin kullanılması tavsiye edilir.

Kontakların açma/kapama gecikmesi, tam skala değerinin % 2 ve % 4 arasında değişmektedir. Sapma göstergesi ibresinin hızına bağlı olarak da değişebilir.

Elektrik Parametreleri

Voltaj	Direkt Akım	Maks. İndüktif Yük.	Açma / Kapama Kapasitesi	Max. Termik Akımı
230 V	100 mA	65 mA	30 W / 50 A	0,7 A
110 V	200 mA	130 mA		
50 V	300 mA	200 mA		
24 V	400 mA	250 mA		



ELEKTRİKLİ KONTAK KONTROL KİTİ

Hem zaman , hem para tasarrufu için

Yukarıda ki şemaların ayrıntısı ile uğraşmamak isteyenlere bu kontak kitini öneririz.

Elektrik kontaklı ölçü cihazlarının ayrıca bir elektrik devresi gerektirmeden doğrudan kontrolünü sağlayan bir ünedir.

ÖRNEK "NCNO" KONTAKLI MANOMETRE 'nin BAĞLANTI ŞEMASI

Pompa basıncı ilk önce ayarlanan üst basınç değerine çıkar, daha sonra ayarlanan alt basınç değerine düşünce tekrar çalışır ve çevrim devam eder.

