



ركذ-ىثنأ / ضارغألأ ءدءءم - ءيوركلل ءامامصلل

• لئأوسلل نارود فاقيل وأأيوذي لئأوسلل قفءل لئءءب ءمسء ، ءيوركلل ءامامصلل

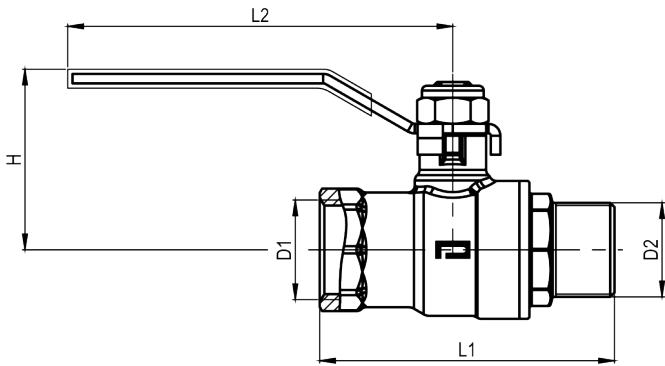
لامءءسلل صئاصء

ءقءاطم الل	• TSE CEN / TS 13547
لئأسلل ءراء ءءرء	• 80 °C
نئءءلل ءراء ءءرء	• -40 ... +70 °C
ءغصلل ءصقألل ءءل	• PN 25

ءئانبلل صئاصءلل

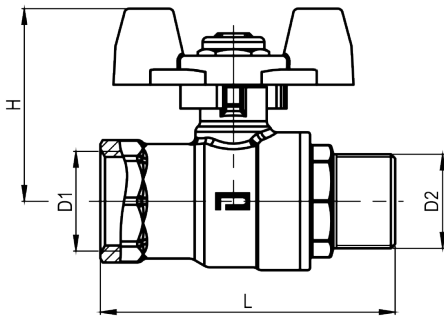
ئءراءلل قوءنصلل	• لئئلابل ءلطم - ساءن
لئصءلل	• G 3/8" B · G 1/2" B · G 3/4" · G 1" · G 1 1/4"
ئوركلل مسء	• رقصألل ساءنلل (موركلل ءلطم)
صءم	• ءئالوف
ءيوركلل ءءاقم	• PTFE
ءراءل ءومء	• ساءنلل لئئلبل فلغم

ركذىثنأ / ضارغألا ةدذعت م - ين فالا مسرلا ةروص



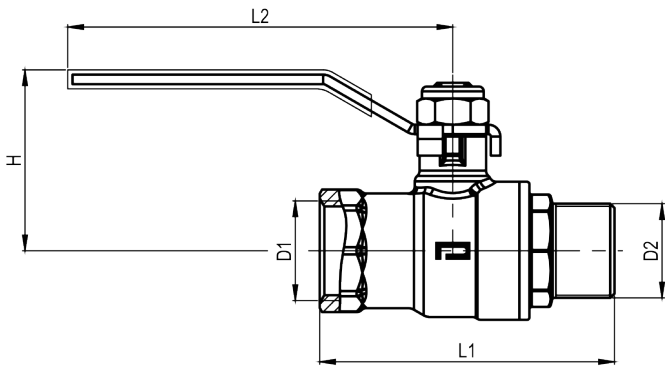
PN16					
KOD	D1	D2	L1	L2	H
092791	G 1/2"	G 1/2"	61	97	44
093091	G 3/4"	G 3/4"	68	97	46,5

092791 /



PN25					
KOD	Color	D1	D2	L	H
0927-11	Red	G 1/2"	G 1/2"	62	41
0927-12	Blue	G 1/2"	G 1/2"	62	41
0930-11	Red	G 3/4"	G 3/4"	72	44
0930-12	Blue	G 3/4"	G 3/4"	72	44

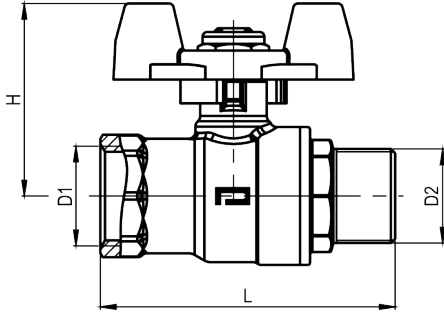
0927-11 /



PN25					
KOD	D1	D2	L1	L2	H
092701	G 1/2"	G 1/2"	62	97	44
093001	G 3/4"	G 3/4"	72	97	46,5

092701 /

ركذى-ثنأ / ضارغألا ةددعت م - ين فالأ مسرلا ةروص



PN16					
KOD	■ / ■	D1	D2	L	H
09279-11	■ / ■	G 1/2"	G 1/2"	61	39,5
09279-12	■ / ■	G 1/2"	G 1/2"	61	39,5
09309-11	■ / ■	G 3/4"	G 3/4"	68	44
09309-12	■ / ■	G 3/4"	G 3/4"	68	44

09279-11 /